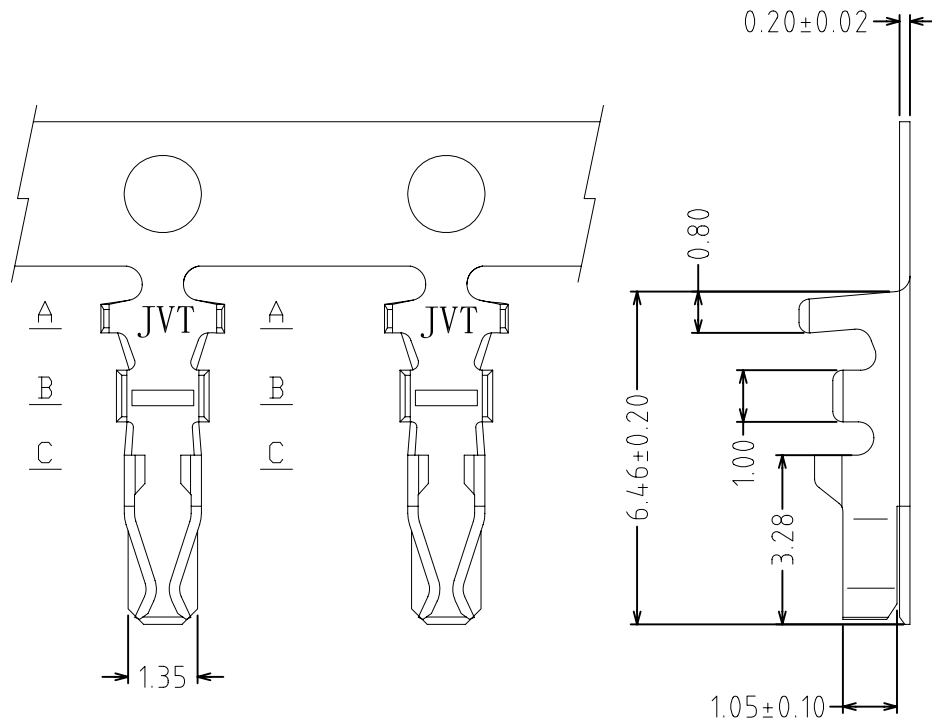


RoHS

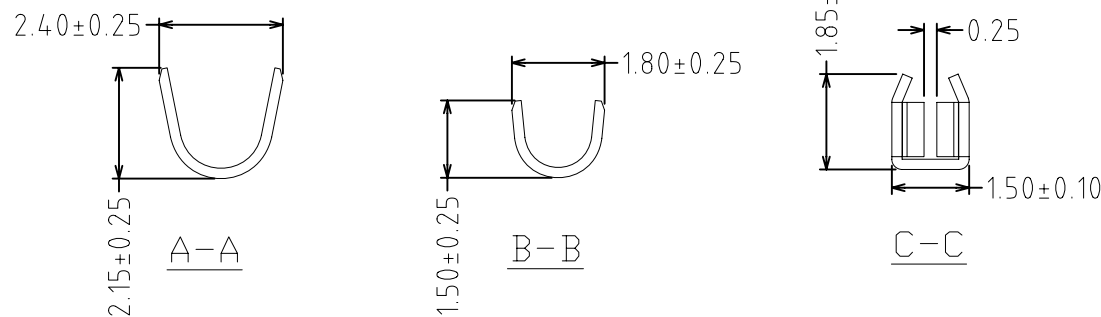
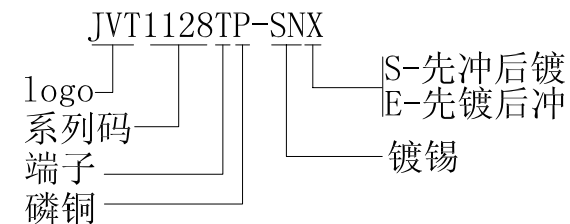
REVISION DATE

| ITEM | DESCRIPTION | DATE |
|------|-------------|------|
| A | Issue | |



TERMINAL

- Material: Phosphor Bronze
- Finish : Tin-plated
- Applicable Wires: AWG # 28-22
- Q' ty : 10,000 Pcs/reel
- O' d : 1.6mm MAX



| | | |
|--------------|------------|----------------|
| 投影 (PROJECT) | | 公差 (TOLERANCE) |
| 单位 (UNIT) | mm | 0 ± 0.40 |
| 比例 (SCALE) | FIT | 0.0 ± 0.30 |
| 版本 (EDITION) | A | 0.00 ± 0.20 |
| 日期 (DATE) | 2013 10 29 | 0.000 ± 0.05 |

东莞市乔业电子有限公司
DONG GUAN CHYAO YEE (JVT) CONNECTORS CO., LTD.

| | | | | |
|--------------|------|--------------|---------------|-----------|
| 绘图 (DRAWN) | TONY | 品号 (PART NO) | JVT1128TP-SNX | 页次 (PAGE) |
| 审核 (CHECKED) | CHEN | 图号 (DRAW NO) | 031-1128-01 | 1/1 |
| 核准 (APPROVE) | | 品名 (NAME) | PHS2.0mm TER | |