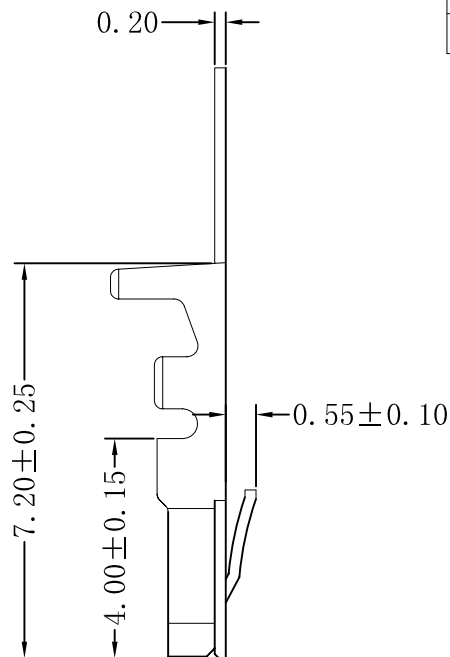
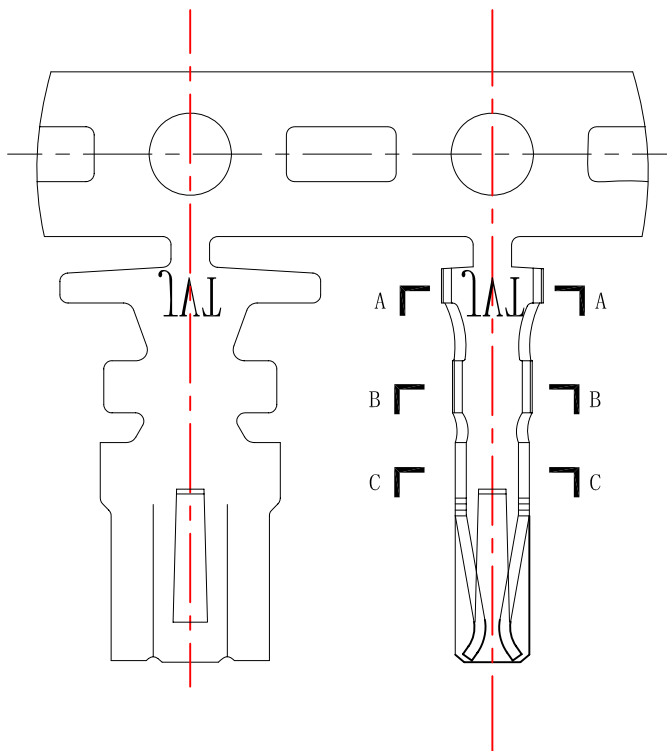


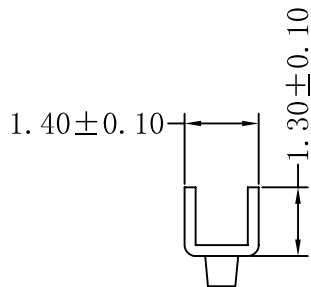
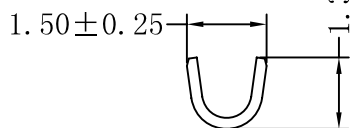
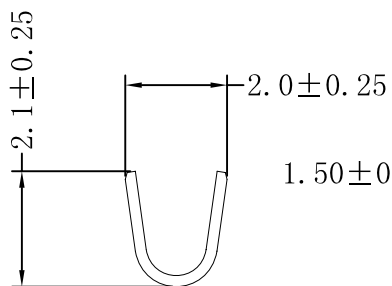
RoHS

REVISION DATE		
ITEM	DESCRIPTION	DATE
A	Issue	



- TERMINAL
- MATERIAL: Phos. bronze
- Finish : Tin-plated
- Thickness: 0.20mm
- Applicable wires: AWG# 28-22

JVT2041TP-SNX
 logo—
 系列码—
 端子—
 P-磷青铜—
 S-先冲后镀
 E-先镀后冲
 镀锡



SECTION A-A

SECTION B-B

SECTION C-C

投影 (PROJECT)		公差 (TOLERANCE)	
单位 (UNIT)	mm	0	±0.40
比例 (SCALE)	FIT	0.0	±0.30
版本 (EDITION)	A.0	0.00	±0.20
日期 (DATE)	2014 03 18	0.000	±0.05

东莞市乔业电子有限公司
 DONG GUAN CHYAO YEE (JVT) CONNECTORS CO., LTD.

绘图 (DRAWN)	TONY	品号 (PART NO)	JVT2041TP-SNX	页次 (PAGE)	
审核 (CHECKED)	CHEN	图号 (DRAW NO)	031-2041-01		1/1
核准 (APPROVE)		品名 (NAME)	PHB 2.0mm TER		