

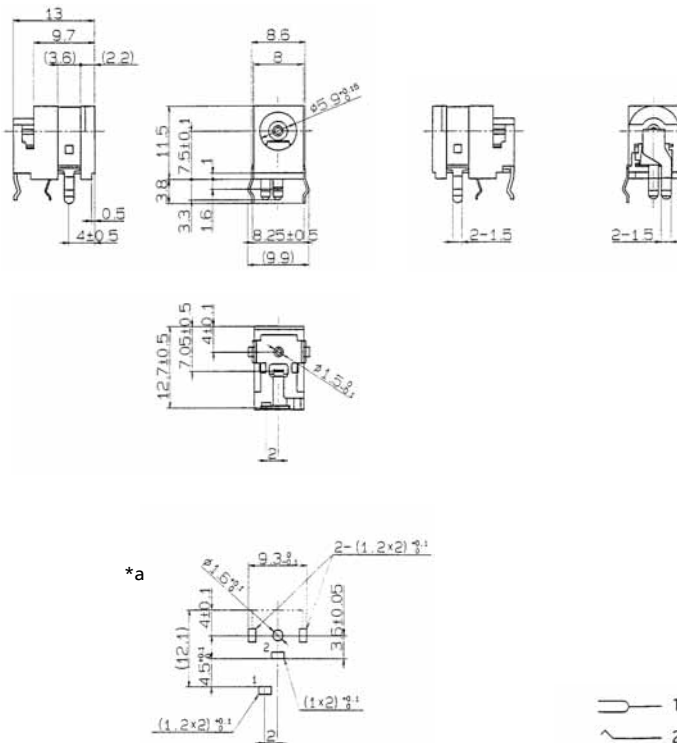
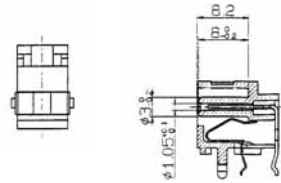


**Netzgeräte-Steckverbinder nach JEITA RC-5320A**  
**Power supply connectors acc. to JEITA RC-5320A**  
**Connecteurs d'alimentation suivant JEITA RC-5320A**

**1613 09**

Netzgeräte-Einbaukupplung nach JEITA RC-5320A JSBJ4, abgewinkelte Ausführung, für Leiterplatten

<b>1. Temperaturbereich</b>	-20 °C/+70 °C
<b>2. Werkstoffe</b>	
Kontaktträger	PBT, V0 nach UL 94
Kontaktstift	CuSn, verzinkt
Kontaktfeder	TiCuR, verzinkt
Rahmenfeder	CuZn, verzinkt
<b>3. Mechanische Daten</b>	
Durchmesser Öffnung	5,9 mm
Durchmesser Isolation	3,0 mm
Durchmesser Mittelloch	1,05 mm
Steckkraft	5–20 N
Ziehkraft	4–15 N
Steckzyklen	≥ 5000
Kontaktierung mit	Netzgerätestecker 1636 04
<b>4. Elektrische Daten</b>	
Durchgangswiderstand	≤ 30 mΩ
Strombelastbarkeit	2 A
Nennspannung	13,5 V DC
Prüfspannung	500 V/60 s
Isolationswiderstand	≥ 10 <sup>8</sup> Ω



**1613 09**

Power supply chassis socket acc. to JEITA RC-5320A JSBJ4, angular version, for printed circuit boards

<b>1. Temperature range</b>	-20 °C/+70 °C
<b>2. Materials</b>	
Body	PBT, V0 according to UL 94
Contact pin	CuSn, tinned
Contact spring	TiCuR, tinned
Frame spring	CuZn, tinned
<b>3. Mechanical data</b>	
Diameter opening	5.9 mm
Diameter insulation	3.0 mm
Diameter center hole	1.05 mm
Insertion force	5–20 N
Withdrawal force	4–15 N
Mating cycles	≥ 5000
Mating with	power supply plug 1636 04
<b>4. Electrical data</b>	
Contact resistance	≤ 30 mΩ
Nominal power	2 A
Nominal voltage	13.5 V DC
Test voltage	500 V/60 s
Insulation resistance	≥ 10 <sup>8</sup> Ω

**1613 09**

Embase femelle d'alimentation suivant JEITA RC-5320A JSBJ4, version angulaire, pour cartes imprimées

<b>1. Température d'utilisation</b>	-20 °C/+70 °C
<b>2. Matériaux</b>	
Corps isolant	PBT, V0 suivant UL 94
Contact à broche	CuSn, étamé
Ressort de contact	TiCuR, étamé
Ressort de cadre	CuZn, étamé
<b>3. Caractéristiques mécaniques</b>	
Diamètre orifice	5,9 mm
Diamètre isolation	3,0 mm
Diamètre orifice central	1,05 mm
Force d'insertion	5–20 N
Force de séparation	4–15 N
Nombre de manœuvres	≥ 5000
Raccordement avec	connecteur mâle d'alimentation 1636 04
<b>4. Caractéristiques électriques</b>	
Résistance de contact	≤ 30 mΩ
Courant nominal	2 A
Tension nominale	13,5 V DC
Tension d'essai	500 V/60 s
Résistance d'isolement	≥ 10 <sup>8</sup> Ω

\*a Leiterplattenlayout, von der Lötseite gesehen  
 printed circuit board layout, solder side view  
 modèle de la carte imprimée, vue du côté à souder

Bestellbezeichnung Designation Désignation	Polzahl Poles Pôles	Verpackungseinheit Package unit Unité d'emballage
<b>1613 09</b>	<b>2</b>	<b>250</b>

Verpackung: lose im Karton oder Kunststoffbeutel  
 Packaging: in bulk in a cardboard box or a plastic bag  
 Emballage: en vrac dans un carton ou sachet en plastique