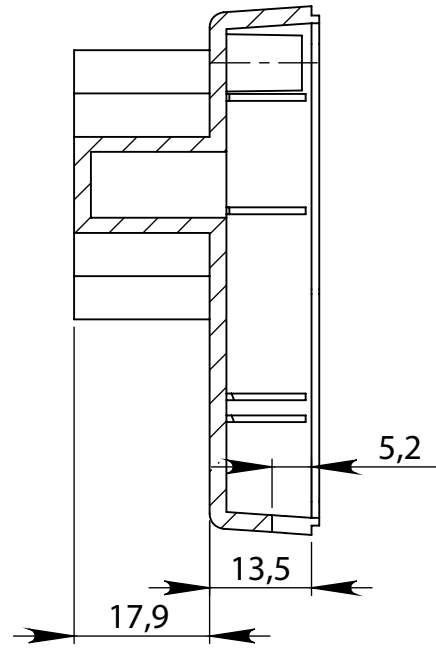
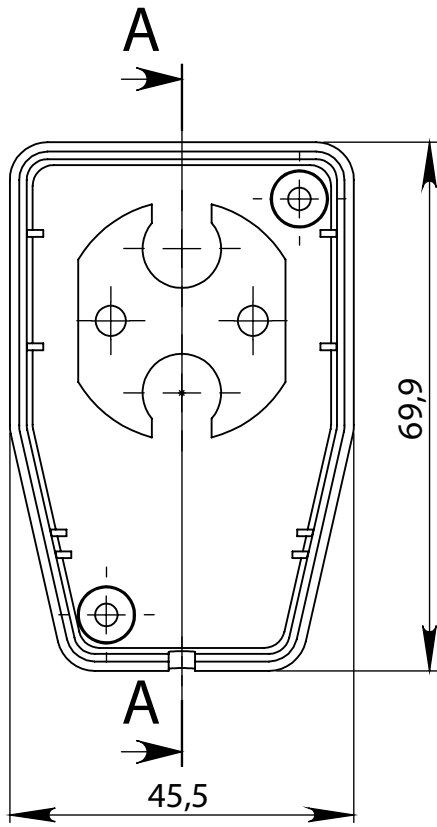
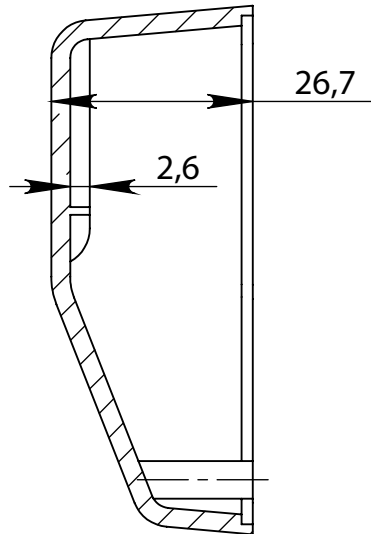
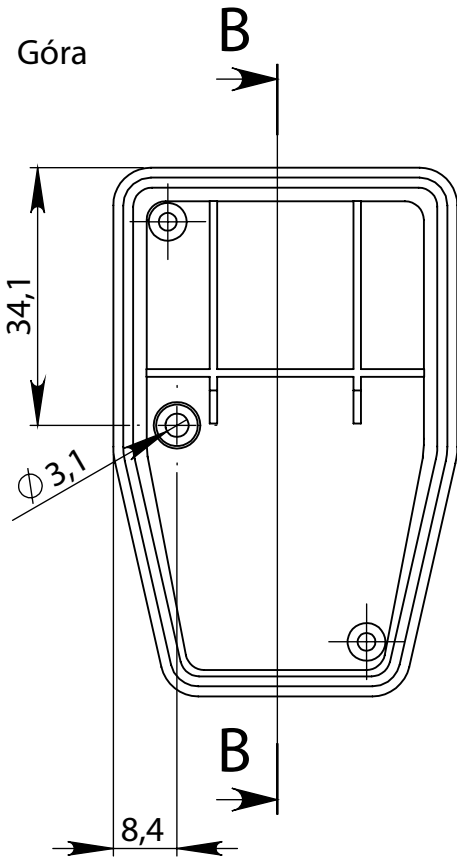


Dół

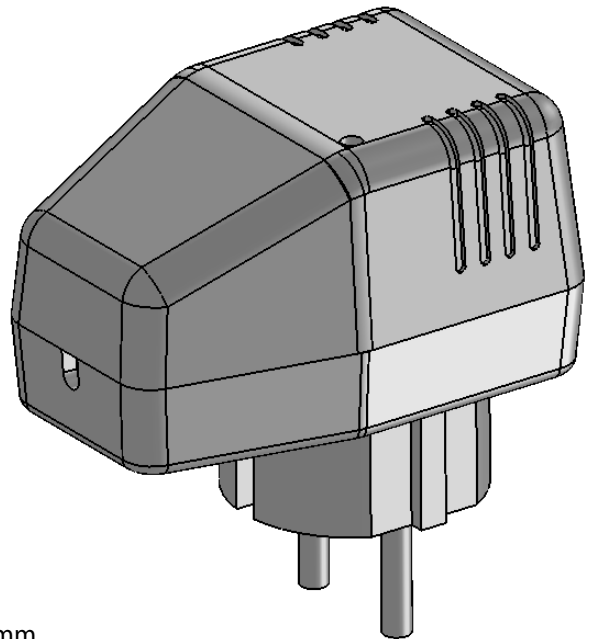


PRZEKRÓJ A-A  
SKALA 1 : 1

Góra



PRZEKRÓJ B-B  
SKALA 1 : 1



UWAGA: Wymiary w tolerancji  $\pm 0,5\text{mm}$

Elementy składowe:

- obudowa góra,
- obudowa dół,
- 2 wkręty,
- bolce,

Format	Skala
A4	1:1
Nr produktu	
KM 46	