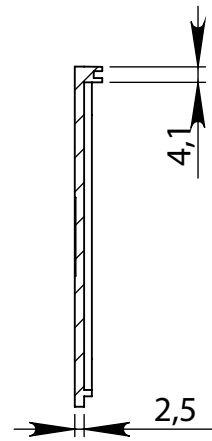
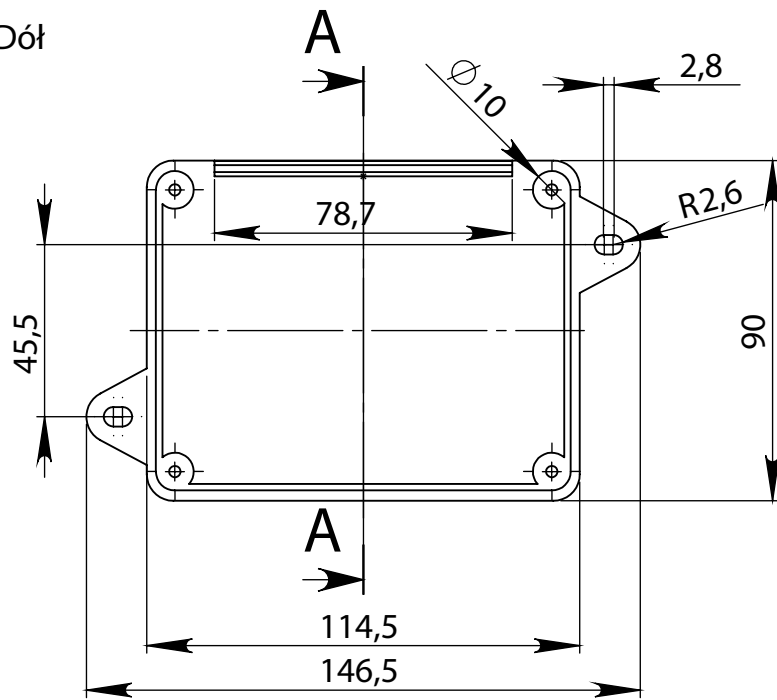
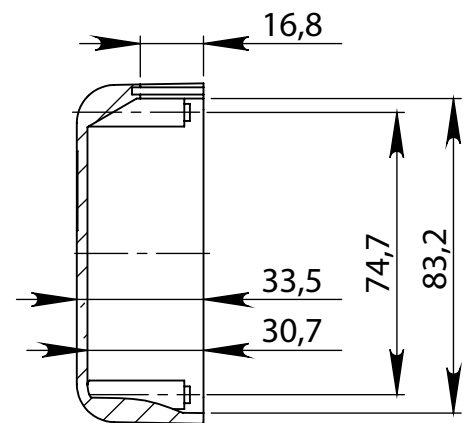
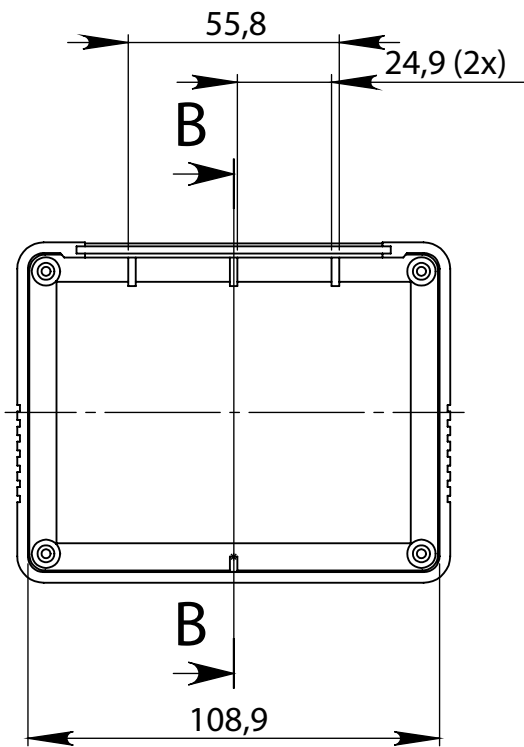


Dół

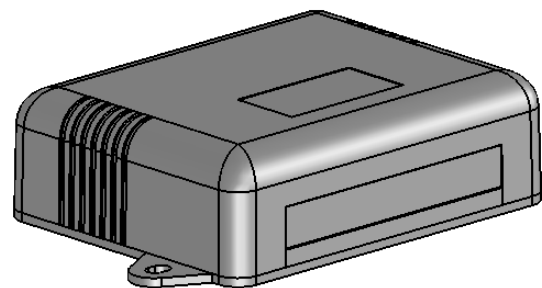


PRZEKRÓJ A-A

Góra



PRZEKRÓJ B-B



UWAGA: Wymiary w tolerancji  $\pm 0,5\text{mm}$

Elementy składowe:

- obudowa góra,
- obudowa dół,
- 4 wkręty,
- przegroda,

Format	Skala
A4	1:2
Nr produktu	
KM 53	