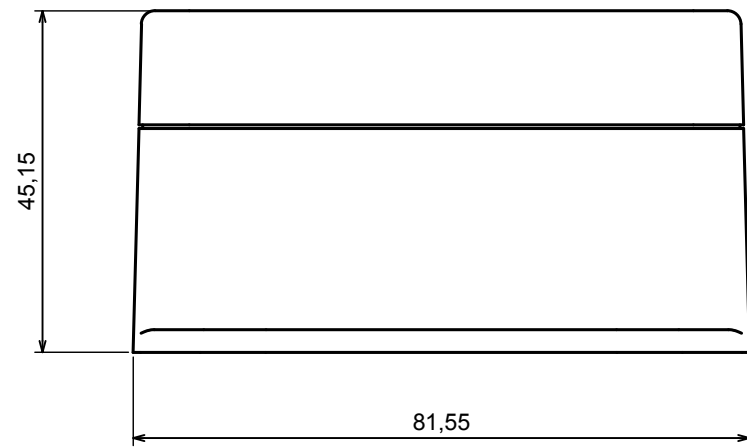
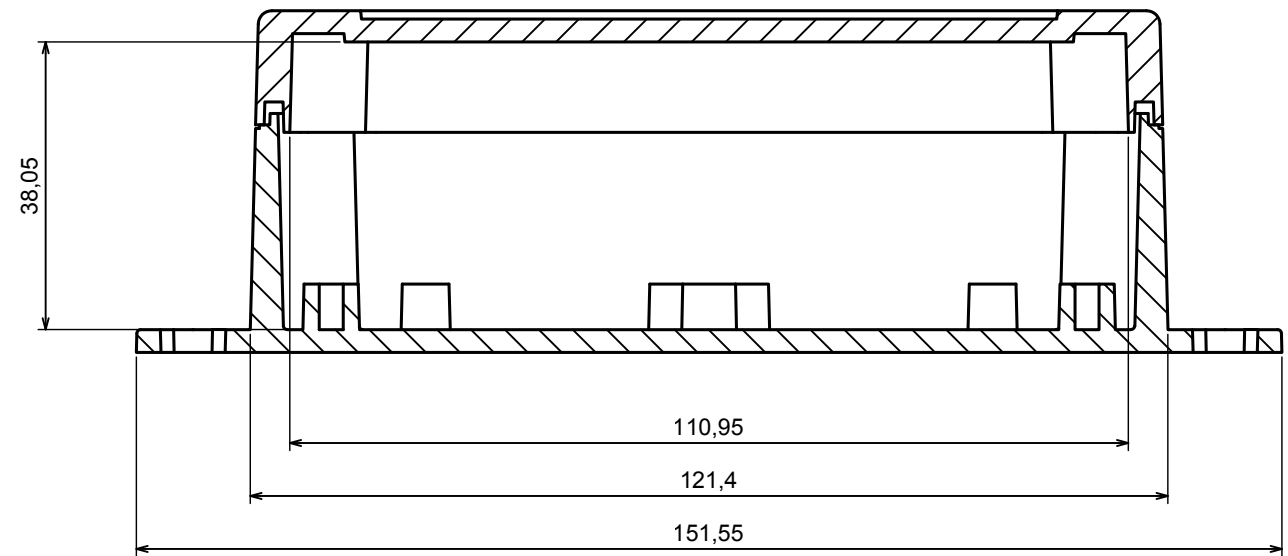


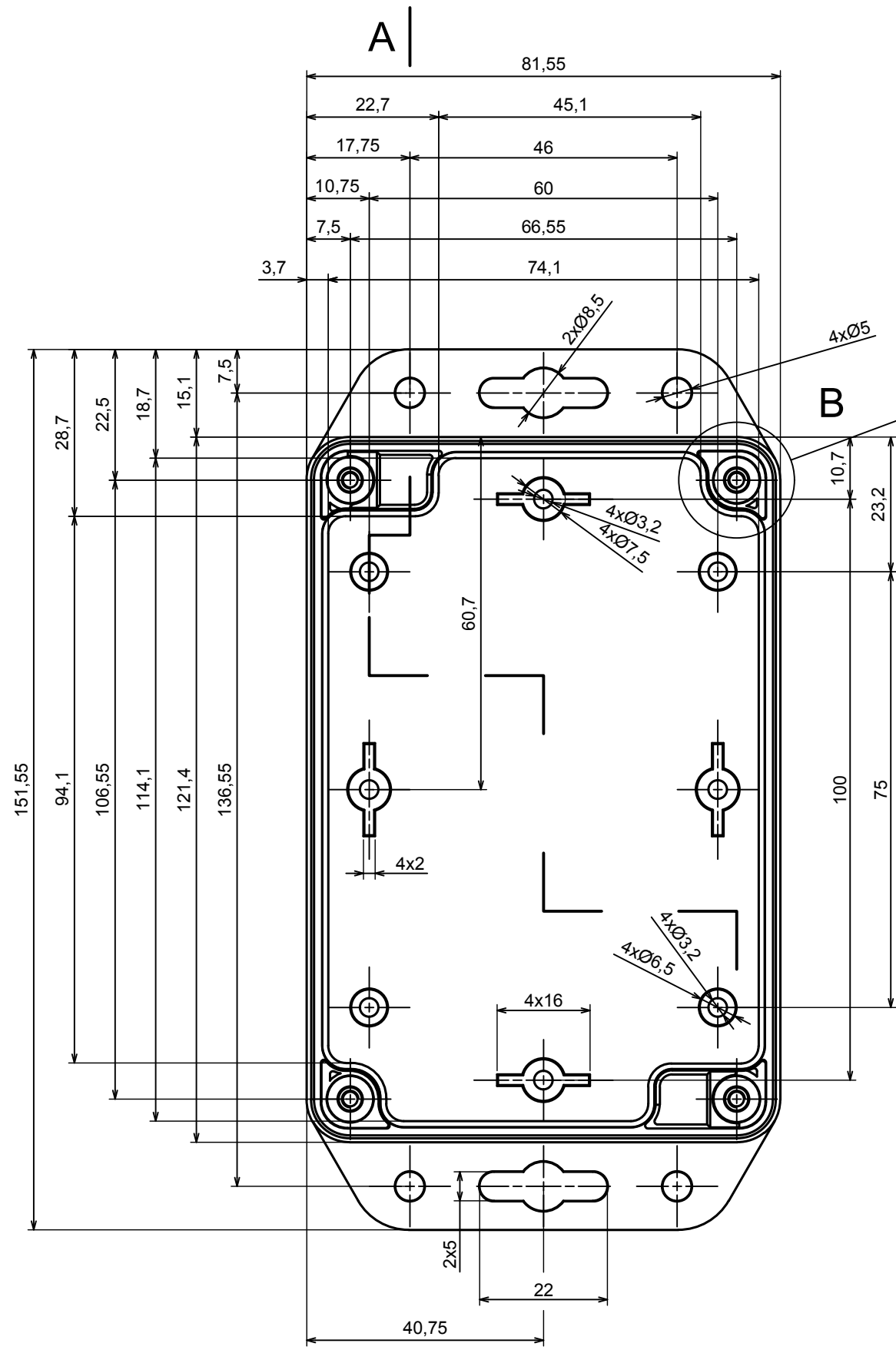
A |



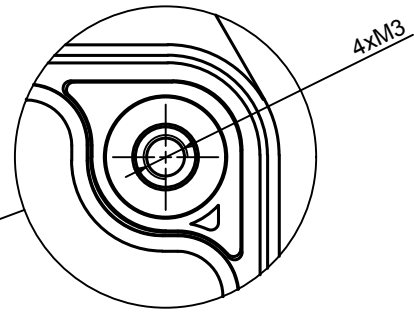
A |

A-A

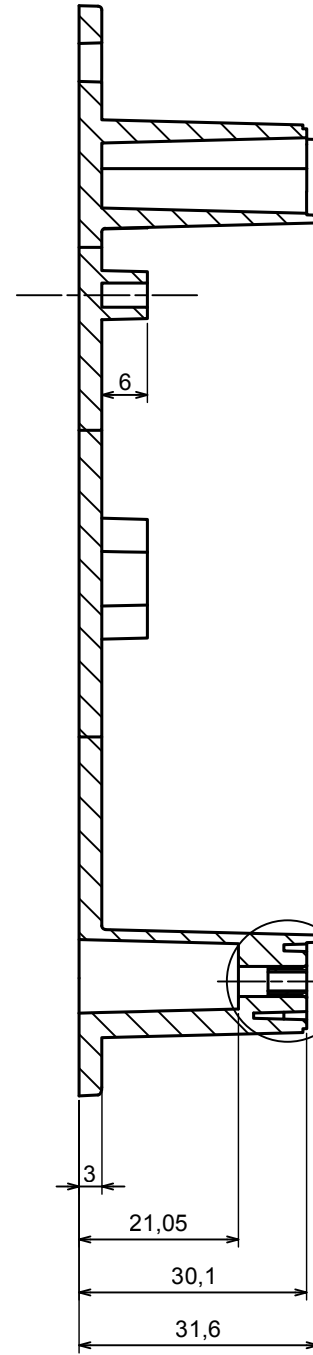




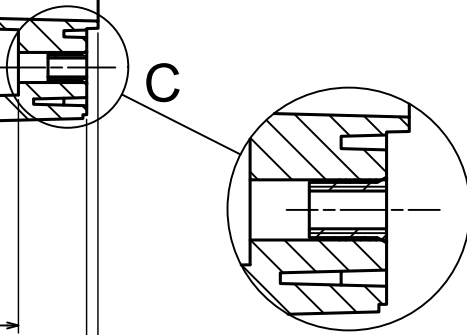
B (2:1)



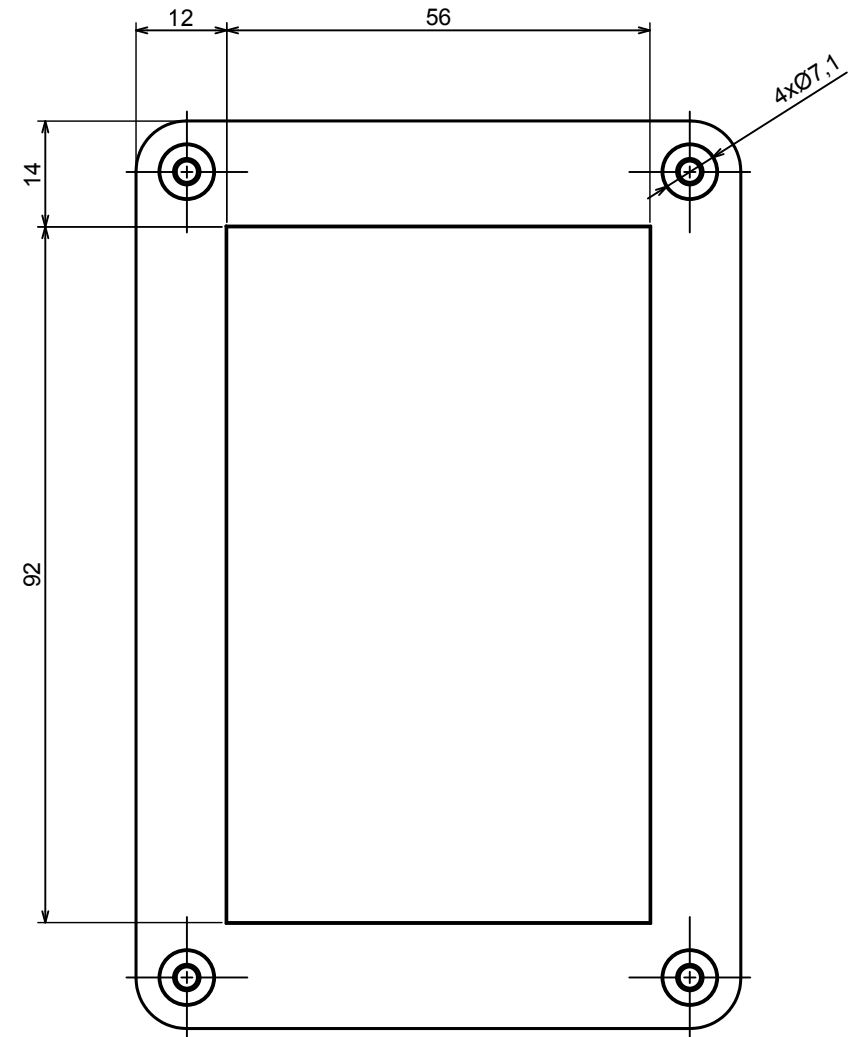
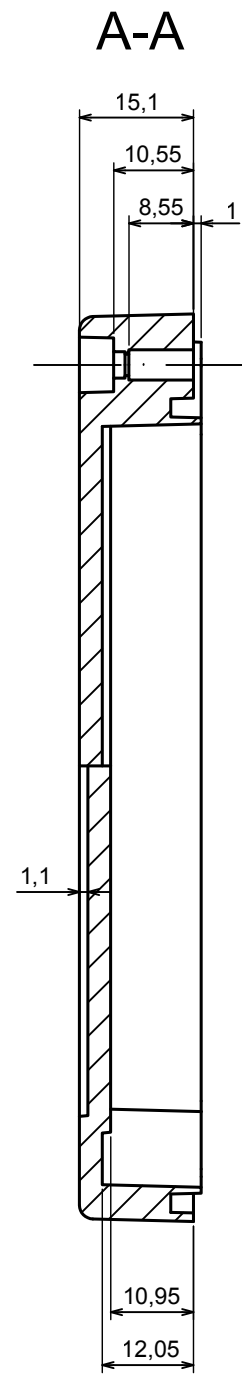
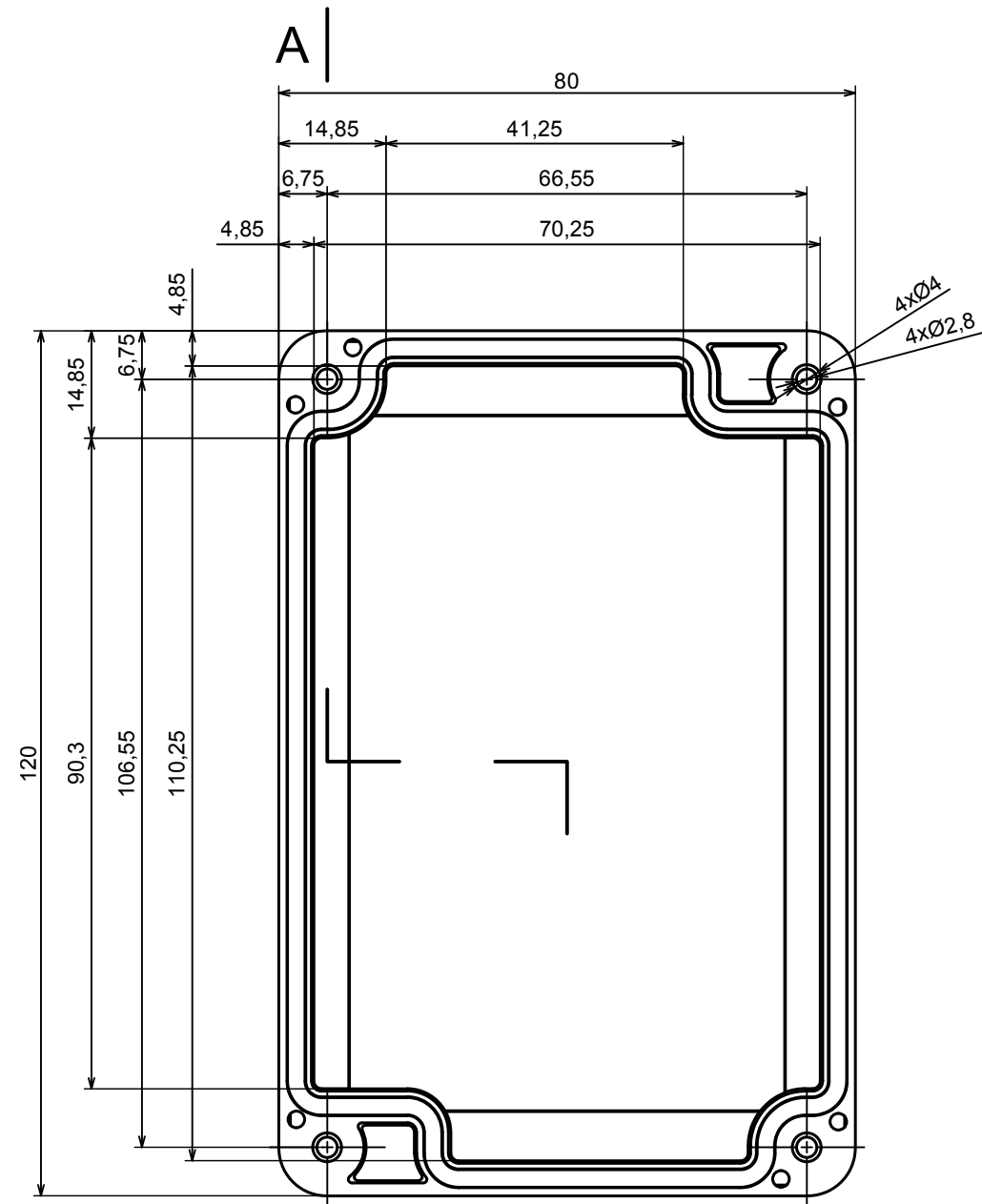
A-A



C (2:1)



A |



A |