

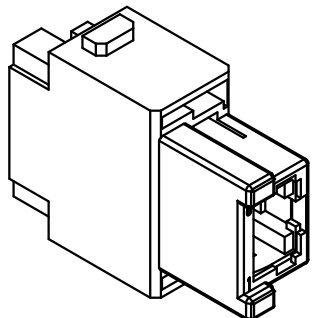
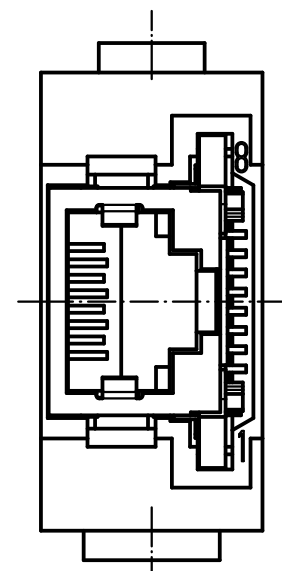
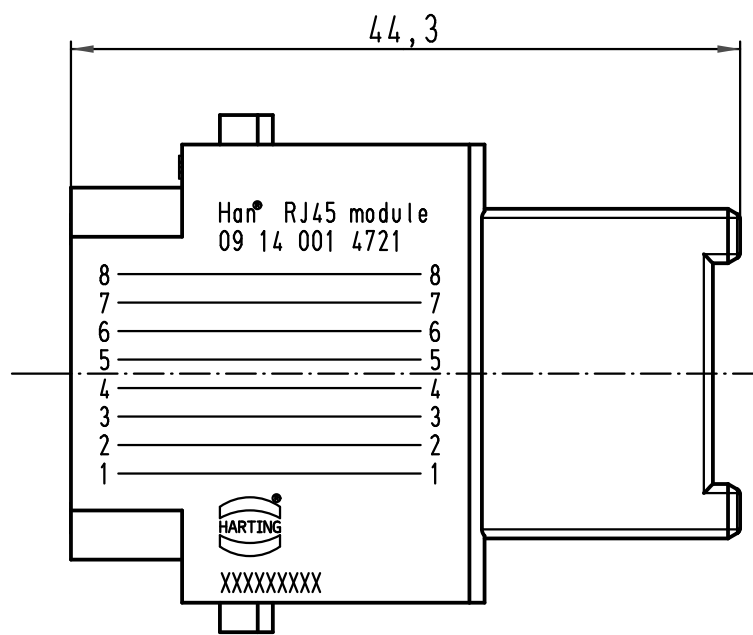
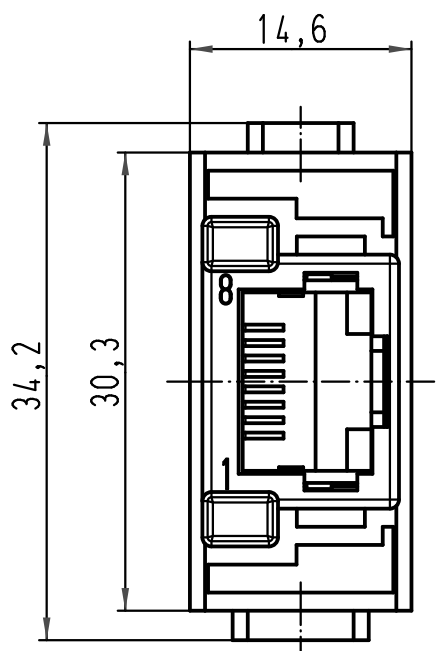
1 2 3 4 5 6

A

B

C

D



<p>All Dimensions in mm Original Size DIN A 4</p>	Techn. Character.			Maßstab/Scale 2:1	Nicht tolerierte Maße/Free size tolerances		
		Dat.	Name		Han RJ45 Modul Buchseneinsatz <i>Han RJ45 module female insert</i> <i>gender changer for patch cable</i>		
		Detail.	29.01.09				Rull
		Insp.					Be
	Stand.						
A	HARTING Electric GmbH & Co. KG				TB 09 14 001 4721		
Mod.	Dat.	Name	Sub. TB 09 14 001 4721 v. 22.11.07				
						Blatt/ page	