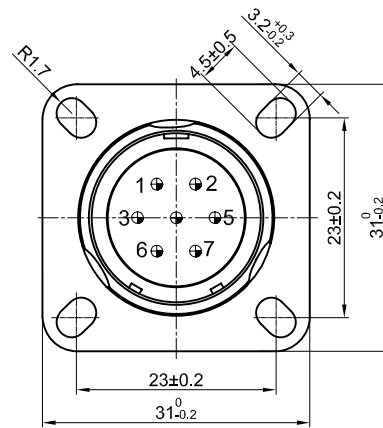
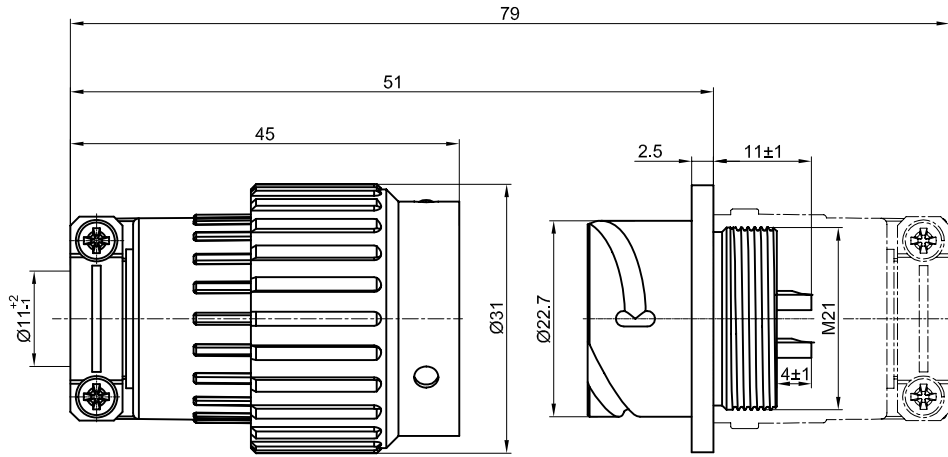


Y21M插头

Y21M插座



使用环境条件:

工作温度: -55℃~+125℃

工作气压: 101.33KPa~6.67Pa

冲击: 加速度980m/s²

恒加速度: 加速度245m/s²

相对湿度: 温度为40±2℃时, 为92~98%

正弦振动: 10-2500HZ, 加速度196m/s²

碰撞: 加速度392m/s²

耐电压: 2000V (接触对中心距 ≥ 5mm)

1500V (接触对中心距 ≥ 3.5mm)

1000V (接触对中心距 ≥ 2.8mm)

接触电阻和额定电流:

接触件规格	接触电阻	额定电流
Ø1.0	≤5mΩ	3A
Ø1.5	≤2.5mΩ	10A
Ø2.0	≤1.5mΩ	15A
Ø2.5	≤1mΩ	25A

命名:

Y21M 16 Z J

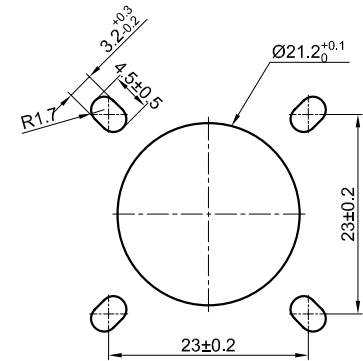
系列:

Y21M, Y28M, Y36M
接触件数目

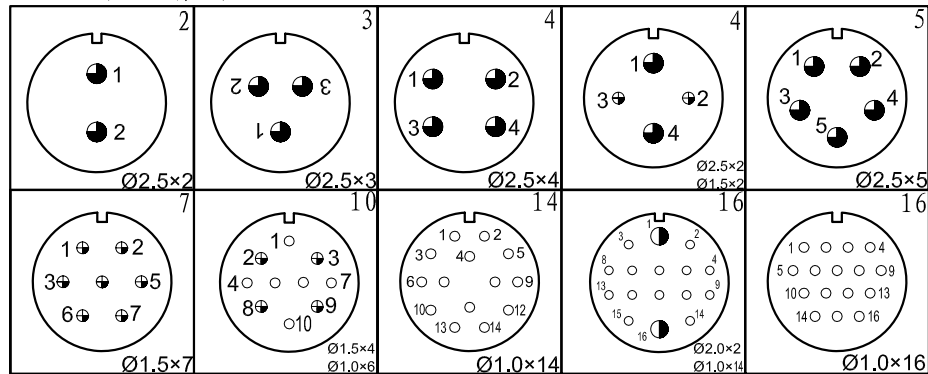
T: 插头 Z: 插座

J: 插针 K: 插孔

安装尺寸:



接触对型谱图



未注公差 GENERAL TOLERANCE		角度公差 ANGLE TOLERANCE		视角 PROJECTION	标题 TITLE	产品规格图 PRODUCT SPECIFICATION	
x. ±0.60 .x ±0.38 .xx ±0.25		x. ±5° .x ±3° .xx ±2°			mm	Y21M连接器	
比例 SCALE		1:1	纸张 SHEET	1	A4	慈溪市大发精密连接器有限公司 CIXI DAFA PRECISE LINKER CO, LTD	
绘图编号 DRAWING NO		1		1		1	