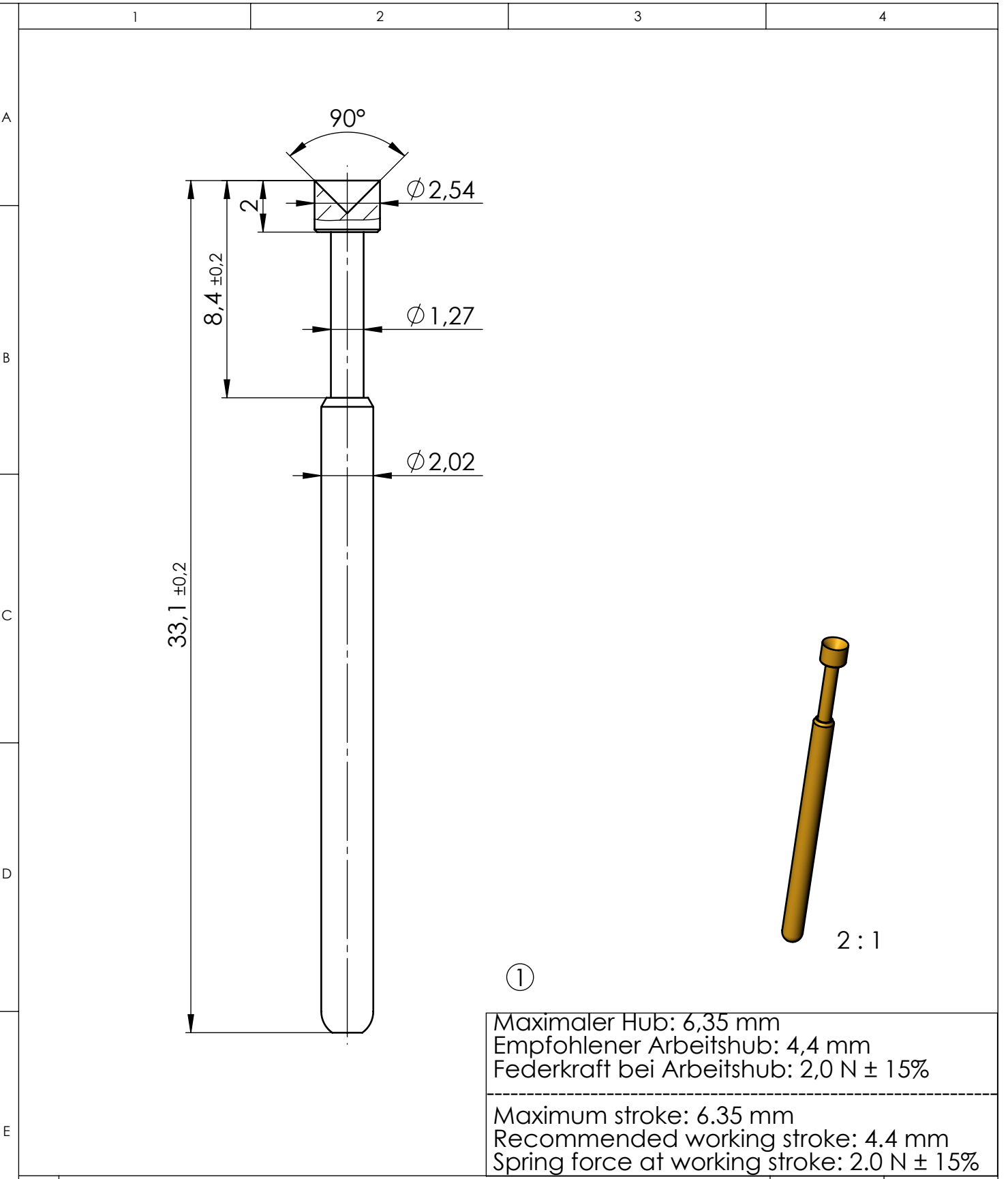


This technical documentation is intellectual property of INGUN Prüfmittelbau GmbH. Unless otherwise contractually agreed in writing, it is not permitted to duplicate or disseminate it, nor may it be made accessible to third parties in any other way, or otherwise be misused without our explicit prior consent.

Diese technische Unterlage ist geistiges Eigentum der Fa. INGUN Prüfmittelbau GmbH. Sofern keine anderweitige schriftliche vertragliche Regelung besteht, darf sie ohne ausdrückliche vorherige Einwilligung weder vervielfältigt, noch verbreitet, noch dritten Personen in sonstiger Weise zugänglich gemacht werden, noch anderweitig missbraucht werden.



①
 Maximaler Hub: 6,35 mm
 Empfohlener Arbeitshub: 4,4 mm
 Federkraft bei Arbeitshub: 2,0 N \pm 15%

 Maximum stroke: 6.35 mm
 Recommended working stroke: 4.4 mm
 Spring force at working stroke: 2.0 N \pm 15%

1 Zeichnung überarbeitet / drawing revised		25.03.19	M.Babulenko
Idx.	Änderungstext/Text of modification	Datum/Date	Name
Veredelung/Finish:		Maßstab/Scale: 5:1	Gewicht/Weight: mm ²
		Werkstoff/Material:	Oberfläche/Surface:
Benennung/Designation: Montage Assembly			Baureihe/Serie: GKS-003
User: babumart 25.03.2019 13:37:45	Datum/Date: 20.02.04	Name: W.Schoeller	Index: 1 Blatt/Sheet 1 von 1 DIN A4
Erstellt/Drawn	25.03.19	M.Babulenko	
Artikel-Nr./PartNo.: GKS-003 303 254 A 2000			