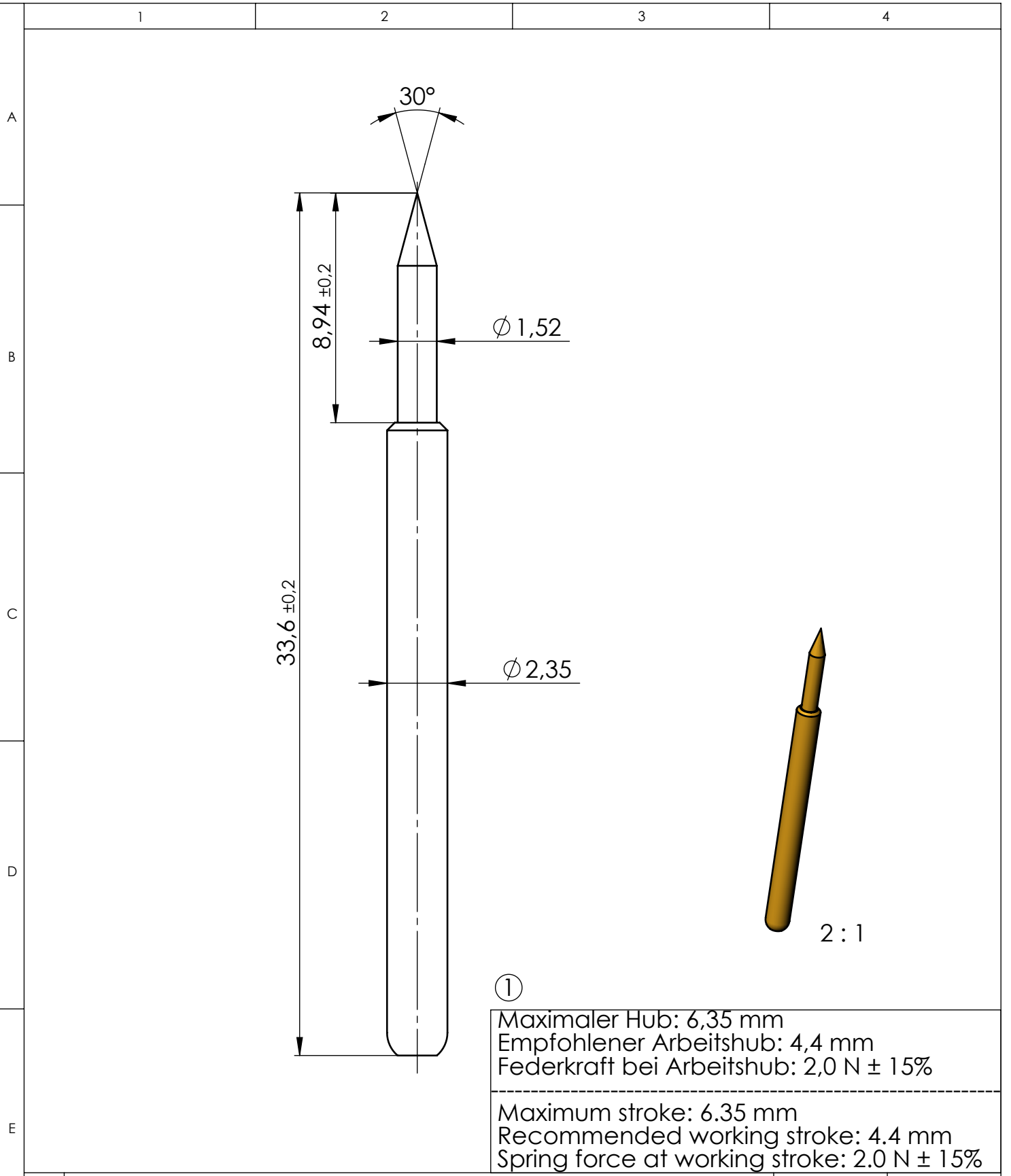


This technical documentation is intellectual property of INGUN Prüfmittelbau GmbH. Unless otherwise contractually agreed in writing, it is not permitted to duplicate or disseminate it, nor may it be made accessible to third parties in any other way, or otherwise be misused without our explicit prior consent.

Diese technische Unterlage ist geistiges Eigentum der Fa. INGUN Prüfmittelbau GmbH. Sofern keine anderslautende schriftliche vertragliche Regelung besteht, darf sie ohne ausdrückliche vorherige Einwilligung weder vervielfältigt, noch verbreitet, noch dritten Personen in sonstiger Weise zugänglich gemacht werden, noch anderweitig missbraucht werden.



①

Maximaler Hub: 6,35 mm
 Empfohlener Arbeitshub: 4,4 mm
 Federkraft bei Arbeitshub: 2,0 N ± 15%

Maximum stroke: 6.35 mm
 Recommended working stroke: 4.4 mm
 Spring force at working stroke: 2.0 N ± 15%

1 Zeichnung überarbeitet / drawing revised		31.07.17	Zimmermann
Idx.	Änderungstext/Text of modification	Datum/Date	Name
Veredelung/Finish:		Maßstab/Scale: 5:1	Gewicht/Weight: mm ²
		Werkstoff/Material:	Oberfläche/Surface:
Benennung/Designation:			Baureihe/Serie:
User: zimnico 31.07.2017 11:33:10	Datum/Date	Name	GKS-004
Erstellt/Drawn	02.11.06	A.Goenner	
Gepr./Appr.	31.07.17	Zimmermann	
Artikel-Nr./PartNo.:			Index:
GKS-004 201 152 A 2000			1
			Blatt/Sheet 1 von 1 DIN A4

