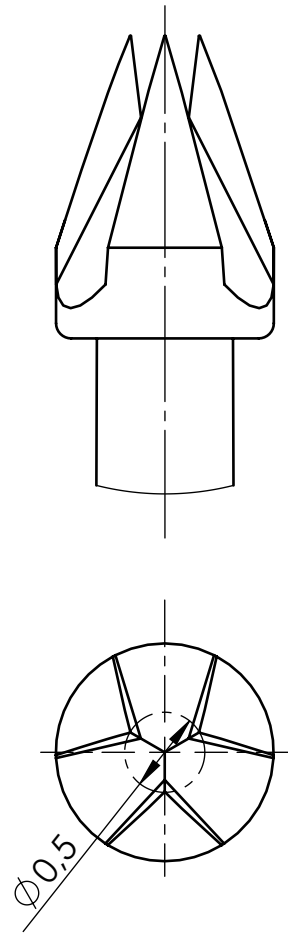
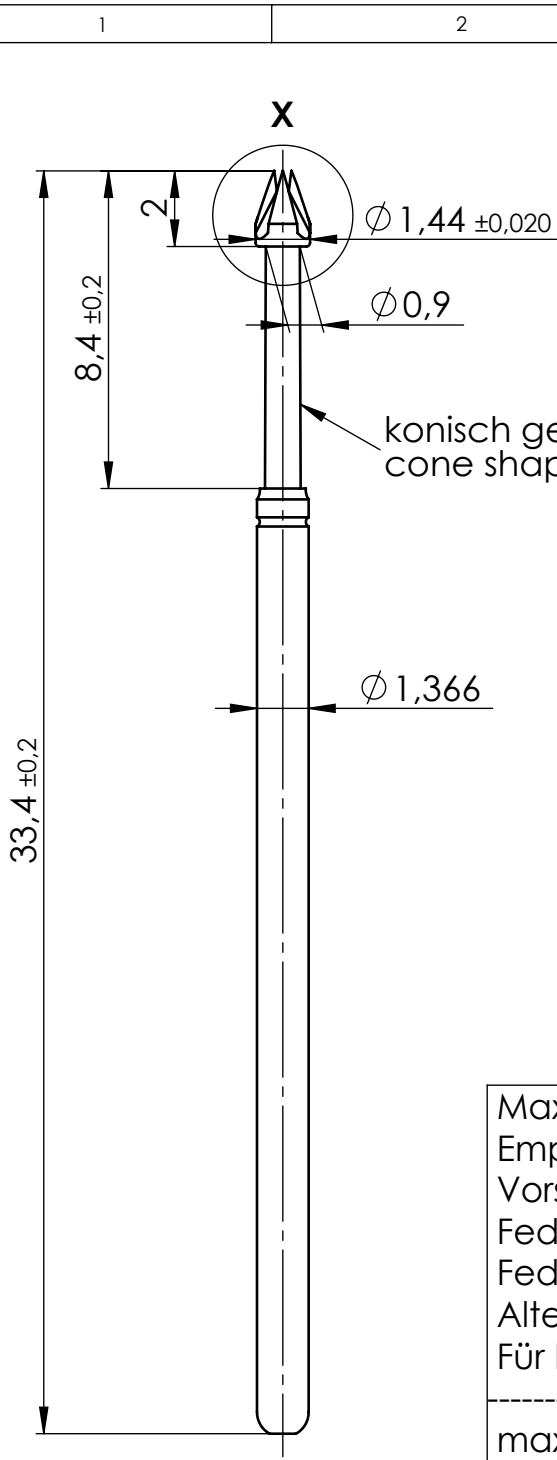


This technical documentation is intellectual property of INGUN Prüfmittelbau GmbH. Unless otherwise contractually agreed in writing, it is not permitted to duplicate or disseminate it, nor may it be made accessible to third parties in any other way, or otherwise be misused without our explicit prior consent.

Diese technische Unterlage ist geistiges Eigentum der Fa. INGUN Prüfmittelbau GmbH. Sofern keine anderslautende schriftliche vertragliche Regelung besteht, darf sie ohne ausdrückliche vorherige Einwilligung weder vervielfältigt, noch verbreitet, noch dritten Personen in sonstiger Weise zugänglich gemacht werden, noch anderweitig missbraucht werden.



X (20 : 1)



2:1

Maximaler Hub: 6,4mm  
 Empfohlener Arbeitshub: 4,3mm  
 Vorspannung: 1,0N  
 Federkraft bei Arbeitshub: 3,0N ± 15%  
 Federkraft bei max. Hub: 4,0N  
 Alternative Federkräfte: 1,0N; 1,5N; 2,25N; 4,0N  
 Für Kontaktstiftlänge 35,4mm "...L" Version bestellen

maximum stroke: 6,4mm  
 recommended operating stroke: 4,3mm  
 preload: 1,0N  
 spring force at operating stroke: 3,0N ± 15%  
 spring force at max. stroke: 4,0N  
 alternative spring force: 1,0N; 1,5N; 2,25N; 4,0N  
 for probe length 35,4mm order "...L" version

Idx.		Änderungstext/Text of modification		Datum/Date		Name	
Veredelung/Finish:		Maßstab/Scale: 5:1		Gewicht/Weight:		mm <sup>2</sup>	
Werkstoff/Material:		Benennung/Designation:		Baureihe/Serie:		GKS-100	
User: Babumarf 26.08.2015 14:51:57		Datum/Date		Name		Index:	
Erstellt/Drawn		03.05.04		EH		Blatt/Sheet	
Gepr./Appr.		08.02.05		A.Goenner		1 von 1	
ingun		Artikel-Nr./PartNo.:		GKS-100 289 050 A 3000		DIN A4	
				0			