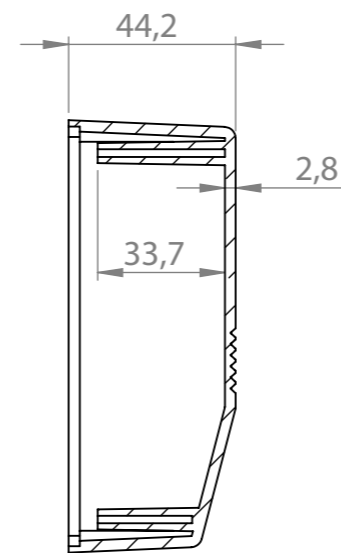
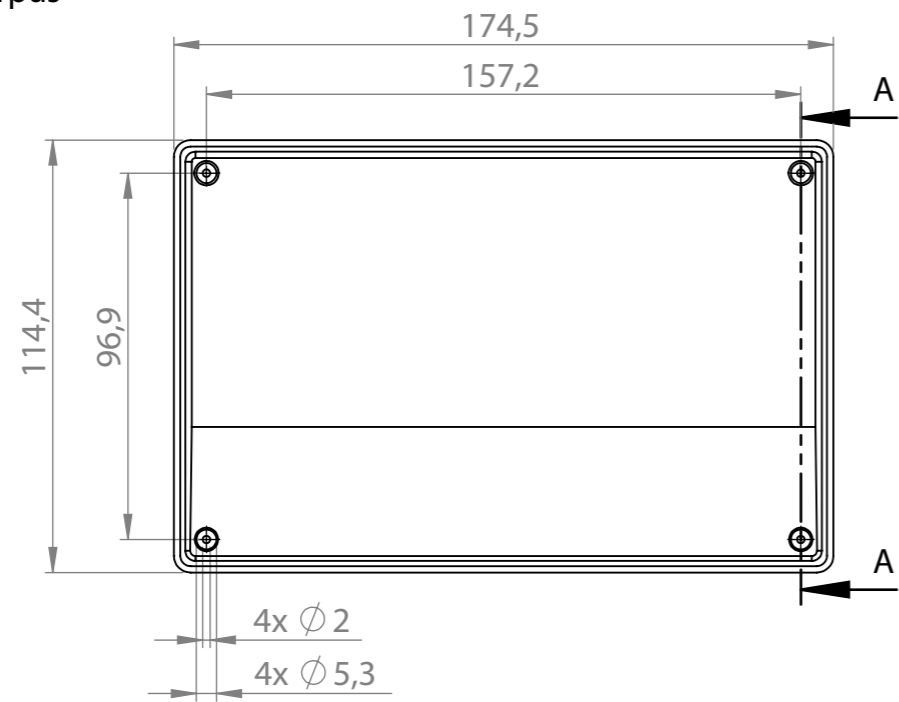
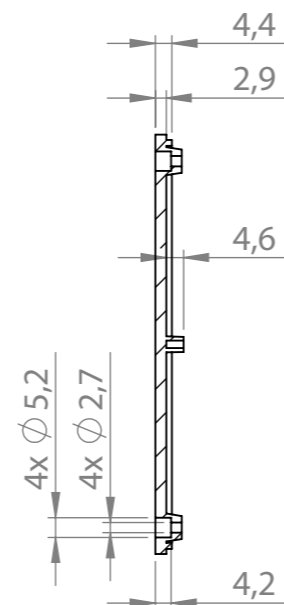
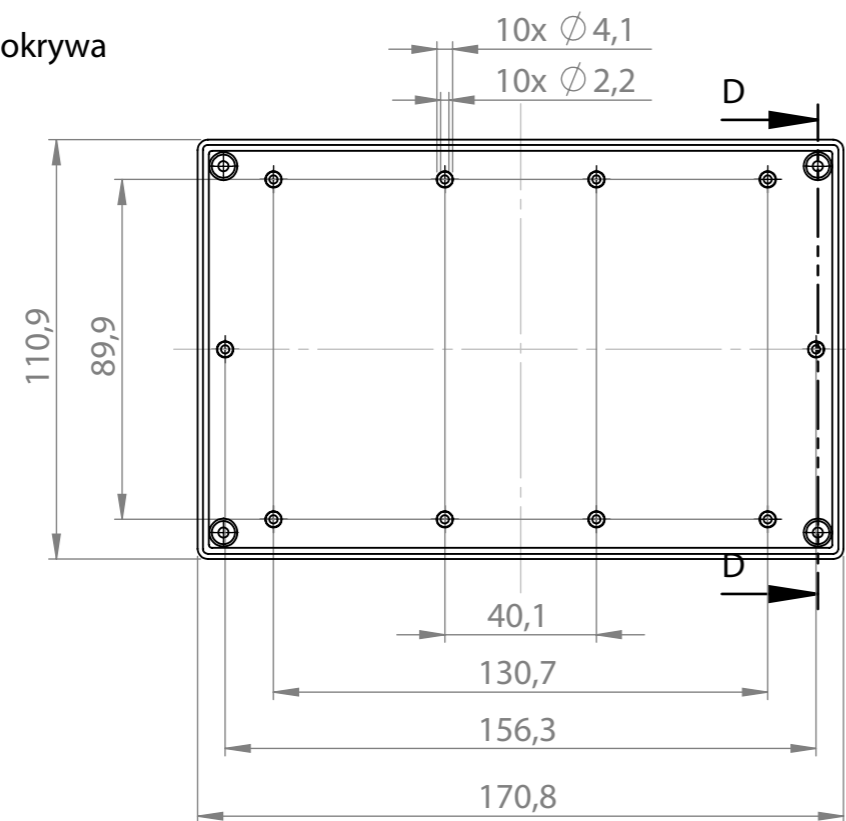


korpus



PRZEKRÓJ A-A

pokrywa



PRZEKRÓJ D-D



Tolerancja wymiarowa  $\pm 0,3$  mm

maxPCB: 150x104 mm

Elementy składowe:

- korpus
- pokrywa
- 4 wkręty

Format

A3

Skala

1:2

Nr Produktu

KM - 113