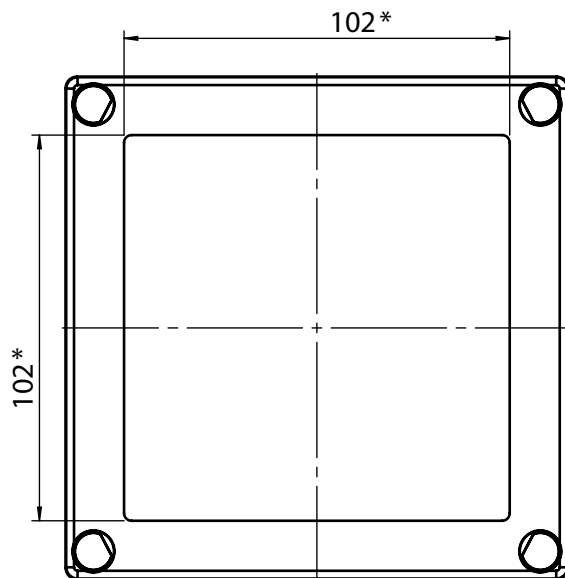
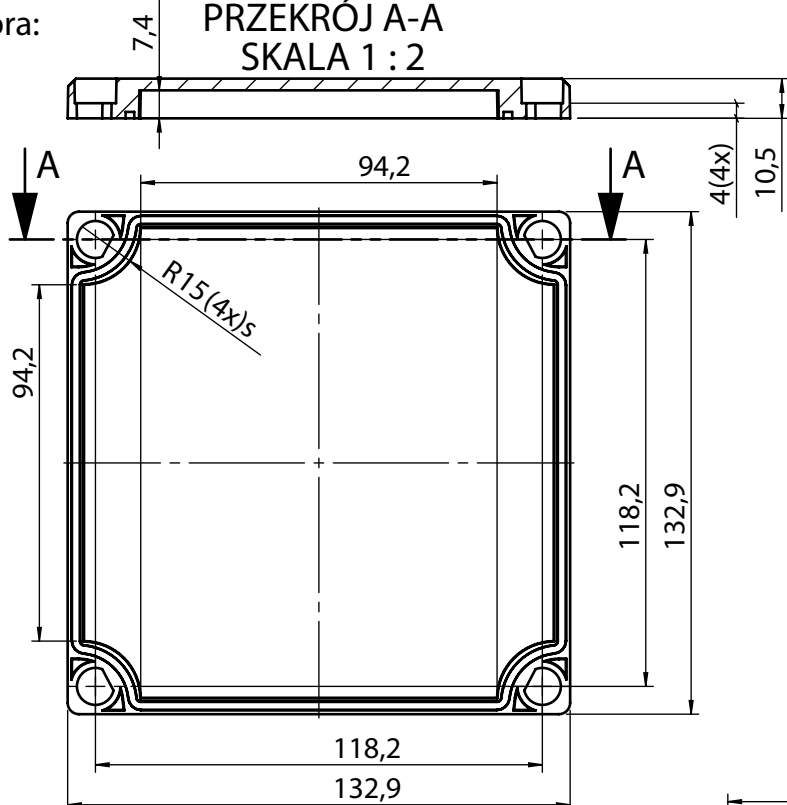
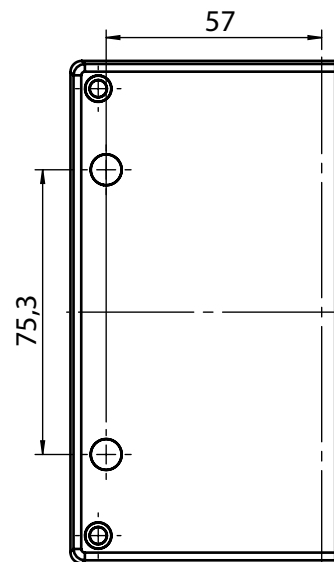
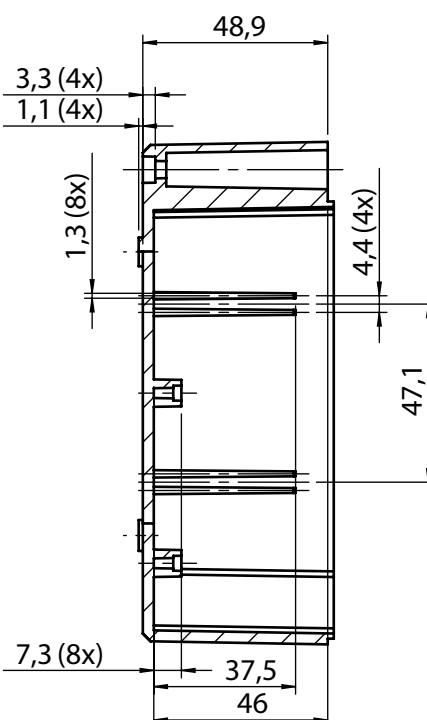
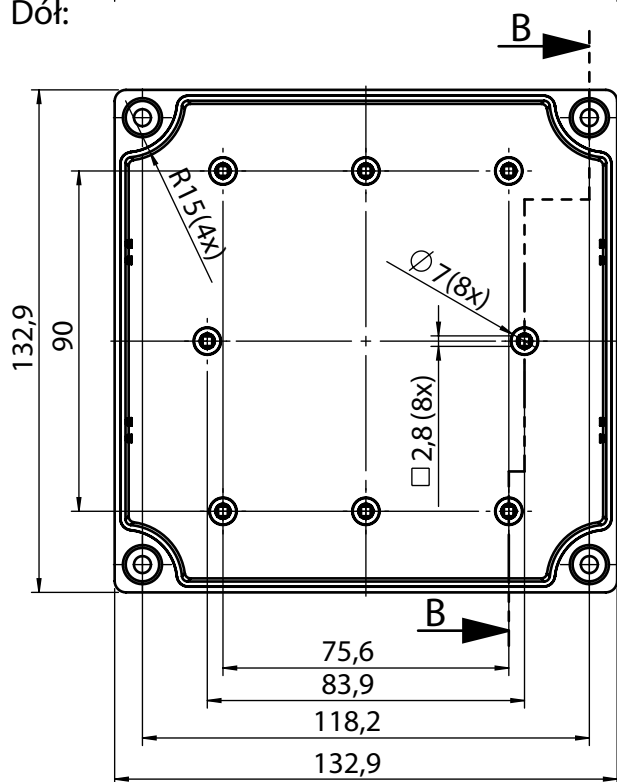


Góra:

PRZEKRÓJ A-A
SKALA 1 : 2

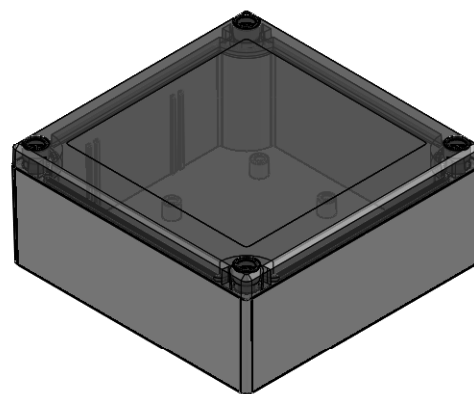
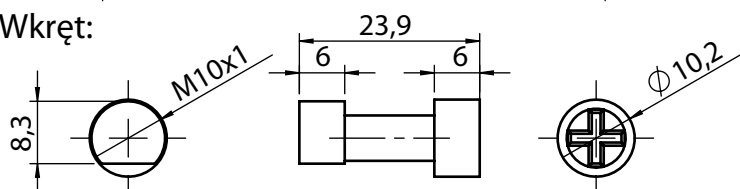


Dół:



PRZEKRÓJ B-B
SKALA 1 : 2

Wkręt:



maxPCB: 125mm x 48mm (2x)

UWAGA: Wymiary w tolerancji $\pm 0,5\text{mm}$
Wymiary oznaczone * dotyczą powierzchni gładkiej przezroczystej

- Elementy składowe:
- obudowa góra,
 - obudowa dół,
 - 4x wkręt z tworzywa,

Format	Skala
A4	1:2
Nr produktu	
KM-500	