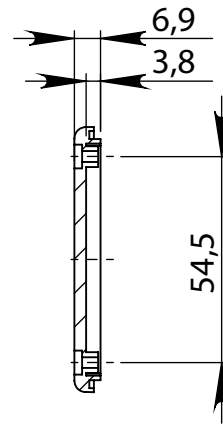
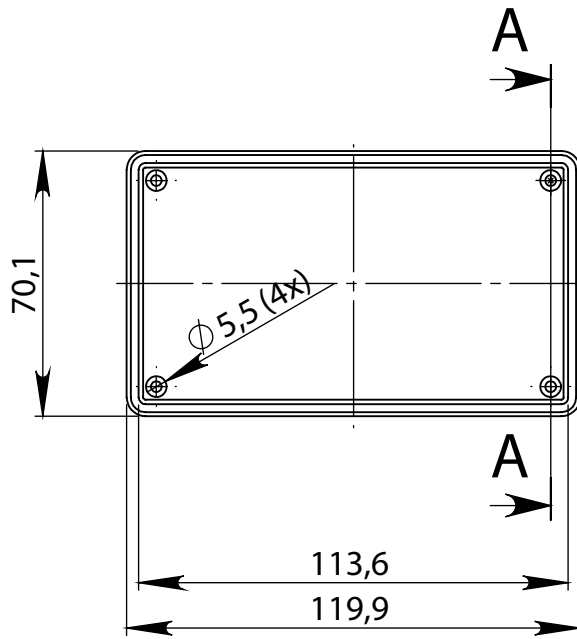
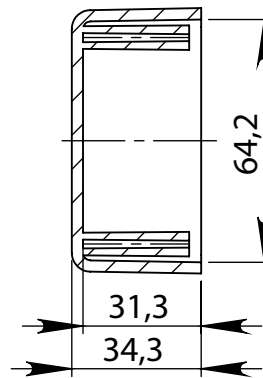
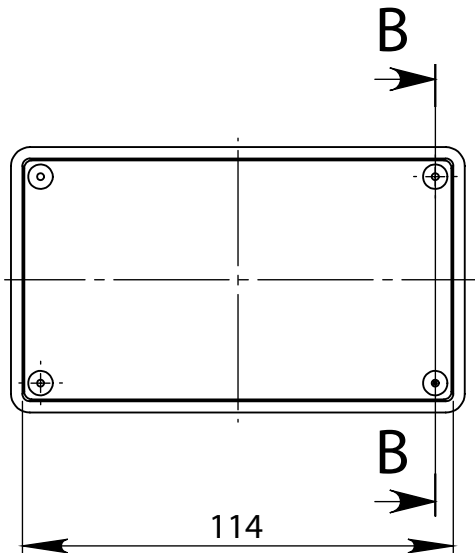


Dół

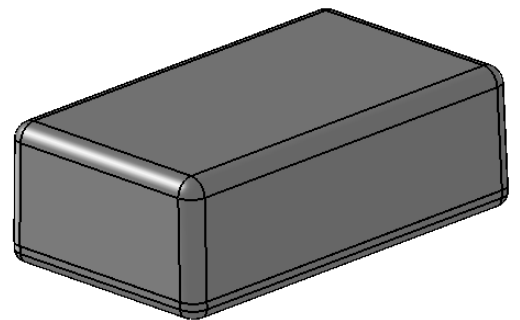


PRZEKRÓJ A-A

Góra



PRZEKRÓJ B-B



UWAGA: Wymiary w tolerancji  $\pm 0,5\text{mm}$

Elementy składowe:  
- obudowa góra,  
- obudowa dół,  
- 4 wkręty,

Format	Skala
A4	1:2
Nr produktu	
KM 55	