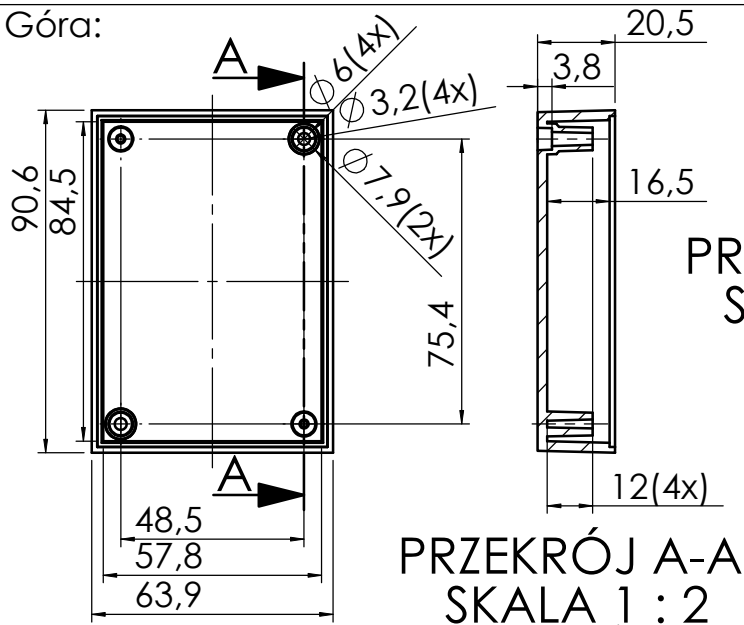
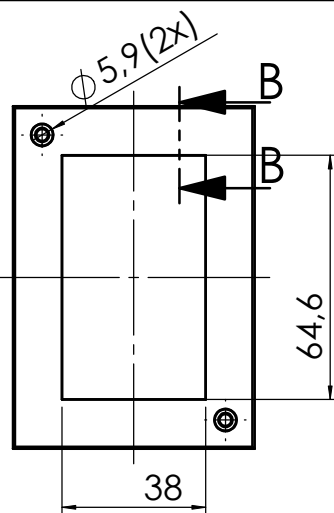


Góra:

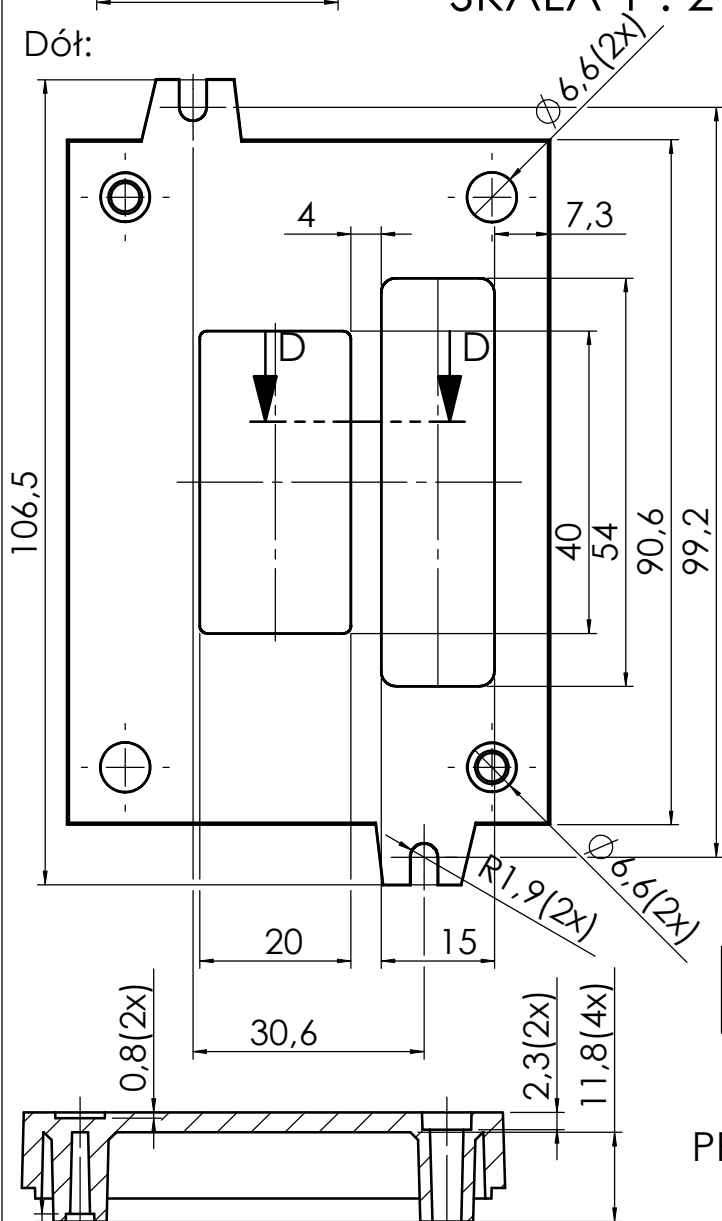


PRZEKRÓJ B-B
SKALA 1 : 2

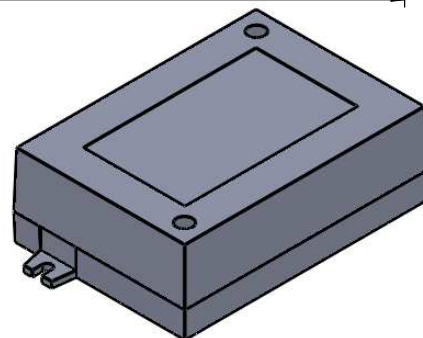
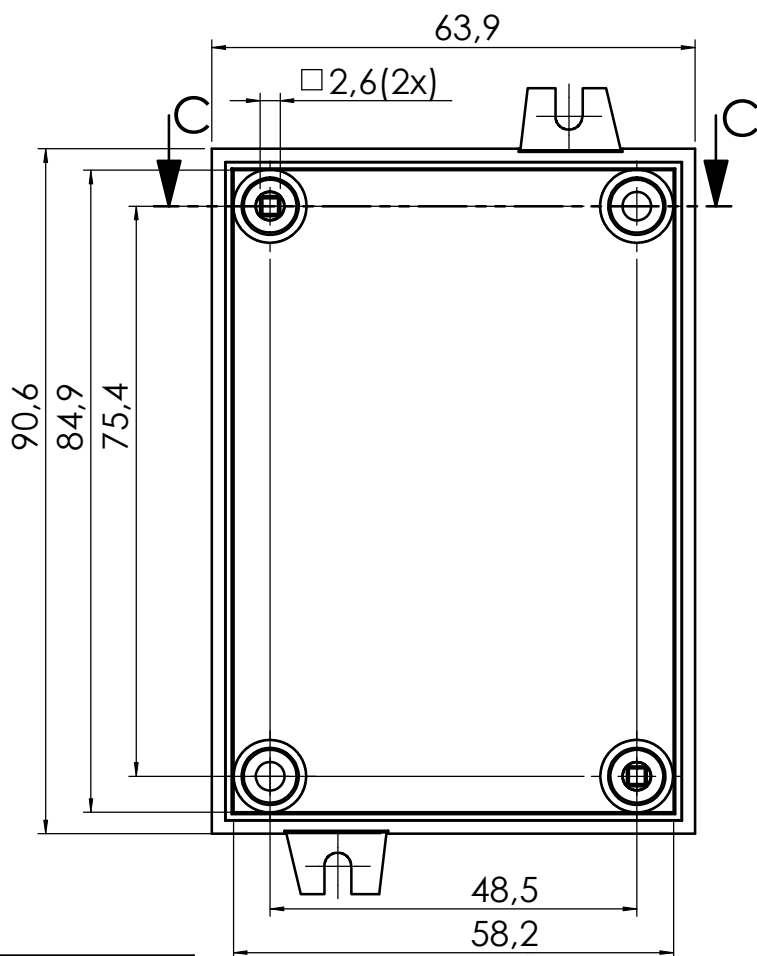


PRZEKRÓJ A-A
SKALA 1 : 2

Dół:



PRZEKRÓJ D-D



1(2x)

PRZEKRÓJ C-C

UWAGA: Wymiary w tolerancji $\pm 0,5\text{mm}$

Elementy składowe:
- obudowa góra,
- obudowa dół,
- wkręt 4x,

maxPCB: 84mm x 58mm

Format A4	Skala 1:1
Nr produktu KM-65	