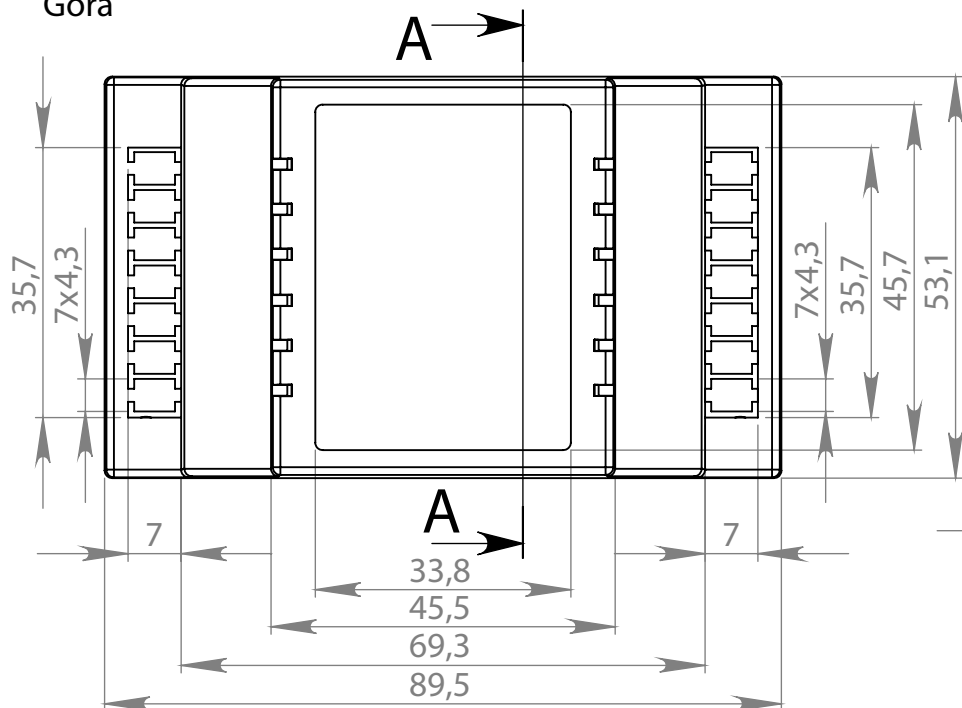
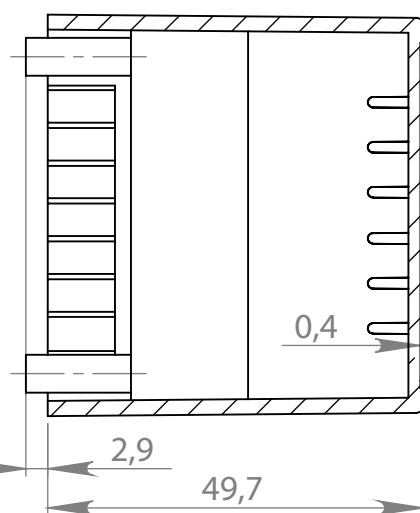


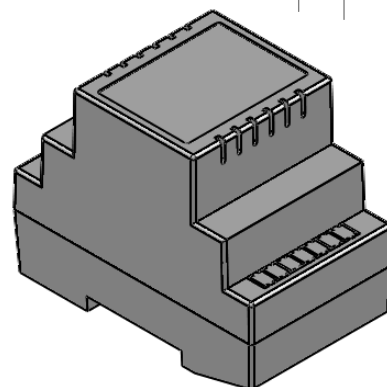
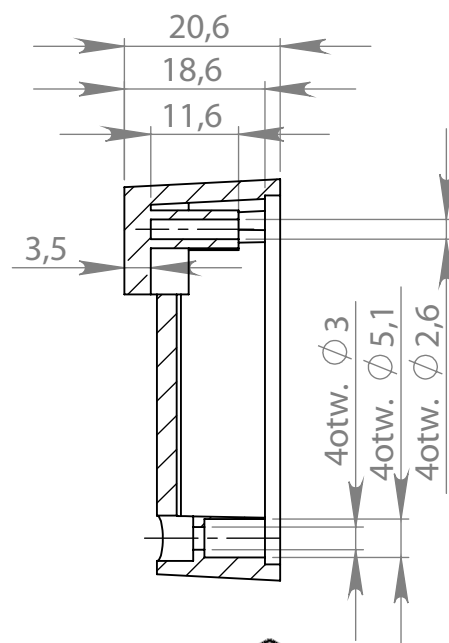
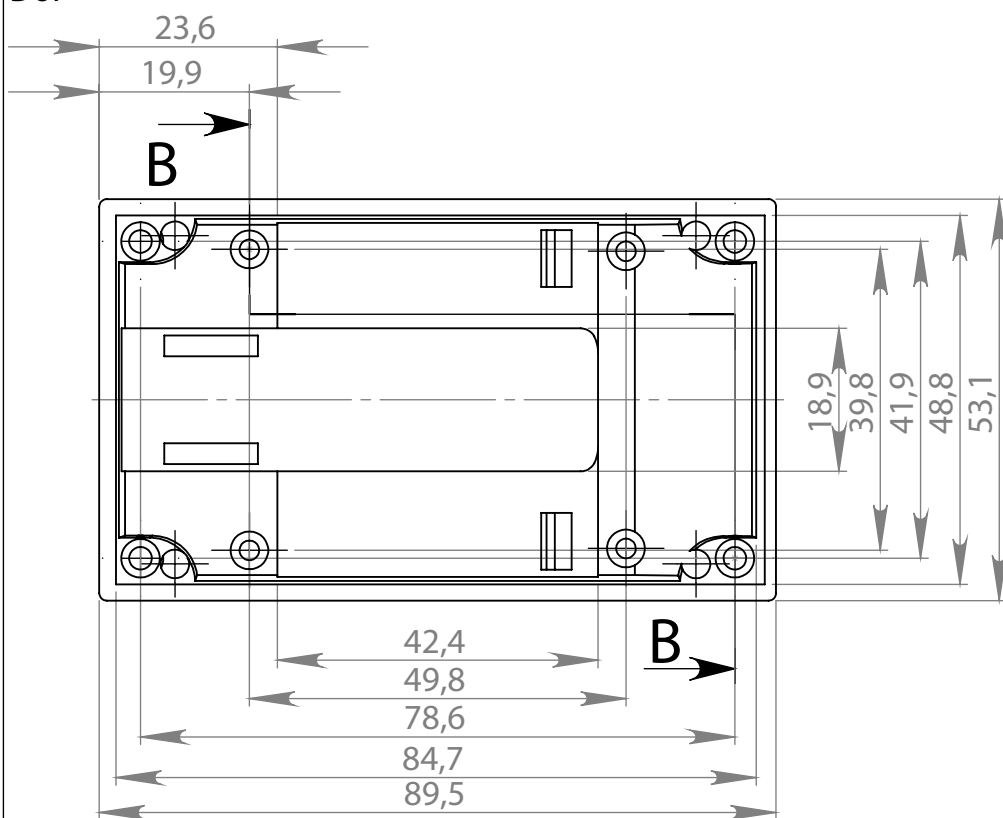
Góra



PRZEKROJ A-A



Dół



UWAGA: Wymiary w tolerancji $\pm 0,5\text{mm}$

Elementy składowe:

- obudowa góra,
- obudowa dół,
- zatrzask,
- 4 wkręty,

max PCB - 46mm x 83mm

Format	Skala
A4	1:1
Nr produktu	
KM 73	