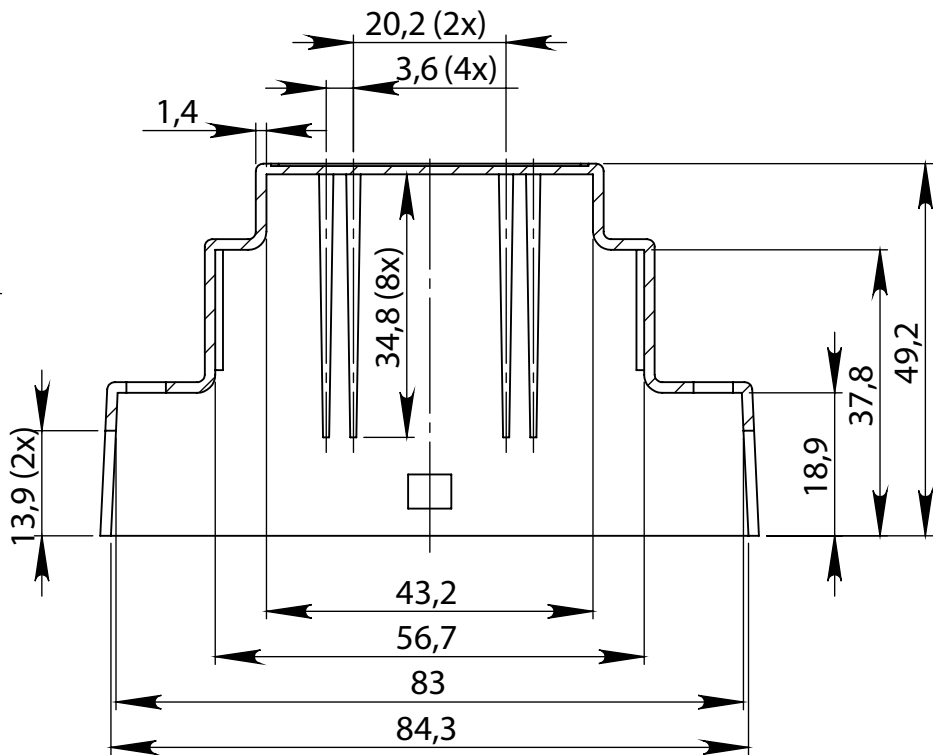
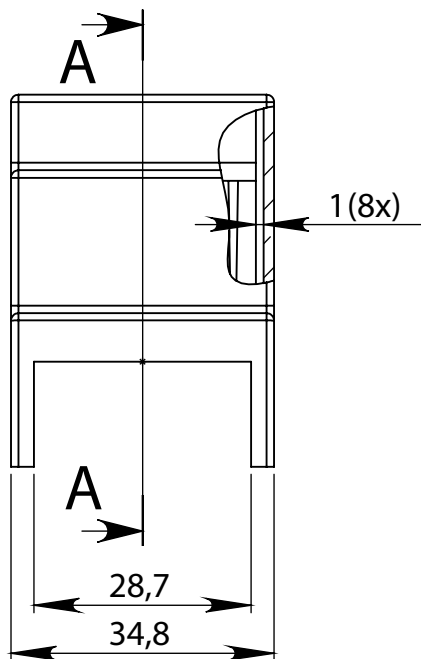
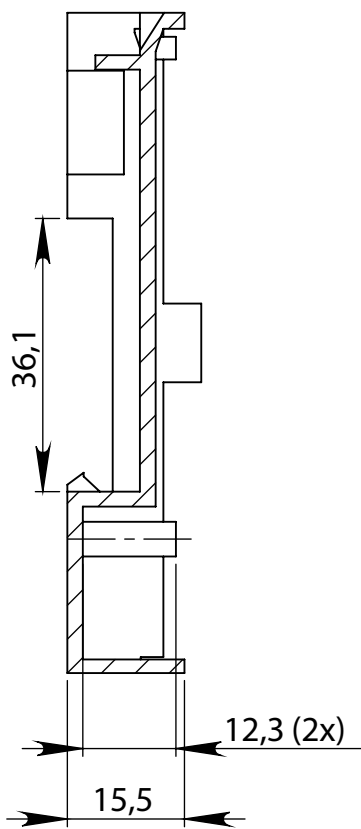
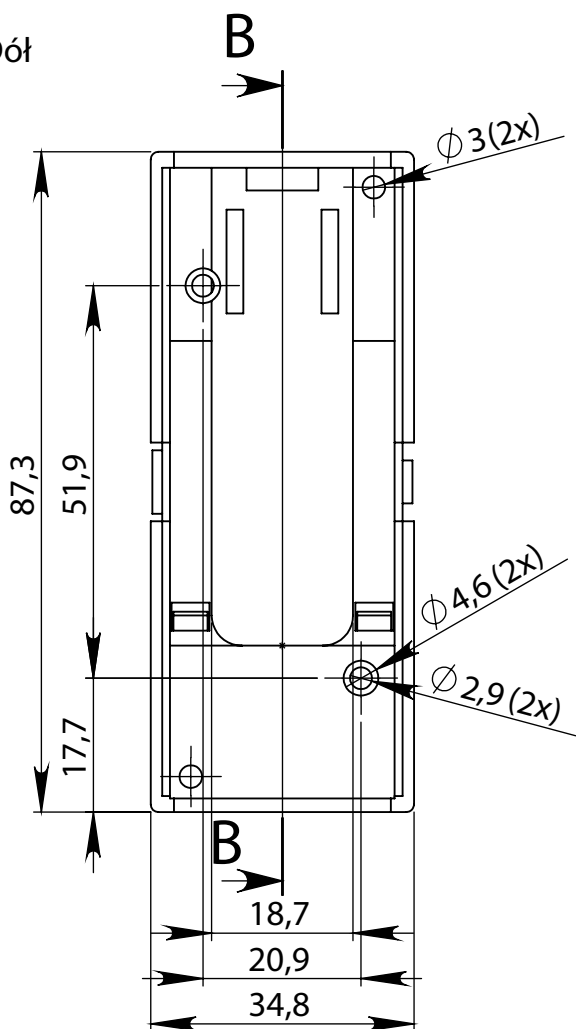


Góra



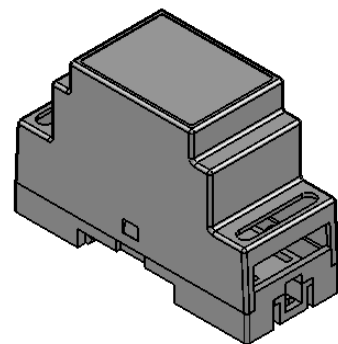
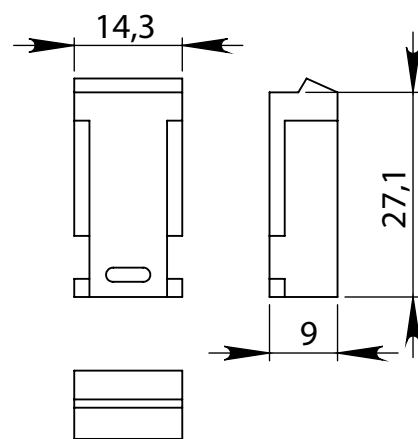
PRZEKRÓJ  
A-A

Dół



PRZEKRÓJ  
B-B

Zatrząsk



UWAGA: Wymiary w tolerancji  $\pm 0,5\text{mm}$

Elementy składowe:  
- obudowa góra,  
- obudowa dół,  
- zatrząsk,

Format	Skala
A4	1:1
Nr produktu	
KM 74	