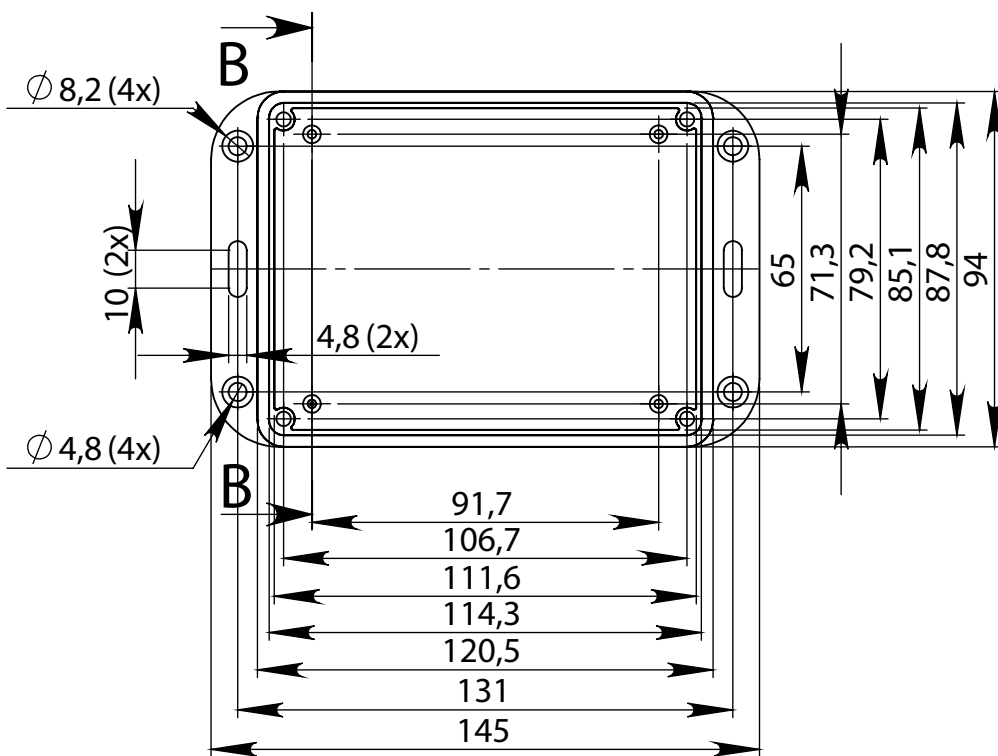
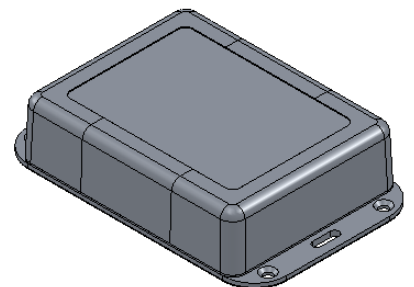
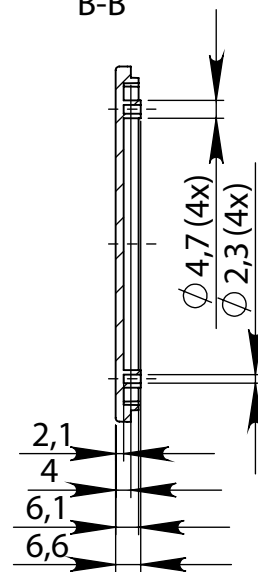


dół



PRZEKRÓJ B-B



UWAGA: Wymiary w tolerancji $\pm 0,5\text{mm}$

Elementy składowe:

- obudowa góra,
- obudowa dół,
- 4 wkręty,

max PCB - 104mm x 75mm

Format

A4

Skala

1:2

Nr produktu

KM 79