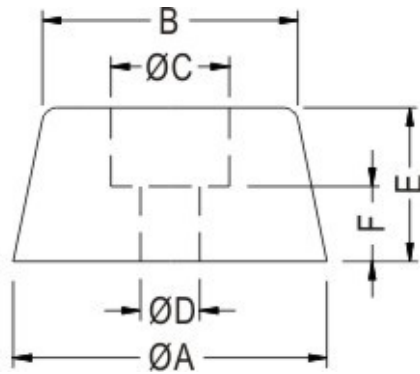


◆UNIT:mm



PART NO	A	B	C	D	E	F	MATERIAL
NF-001	14,8	8	6	3	7	3,1	PVC
NF-002	11,5	8,7	5,6	3,2	7,4	3,3	RUBBER
NF-004	16	13	6	3	7,8	4	RUBBER
NF-005	17,2	16,2	9	4	7	3	RUBBER
NF-006	20,2	18,4	10	3	8	4	PVC
NF-007	25	21,5	8,5	3,3	5,8	2,8	PVC
NF-008	20	15	9,8	3	10,5	5	PVC
NF-008A	20	15	9,8	4	10,5	5	PVC
NF-009	11	8,8	6	3,5	5,7	2,3	PVC
NF-013	18	13,7	7,8	3,5	9,8	2,7	PP
NF-014	28	21,2	9,7	3,8	20	6	PVC
NF-018	28	24	9,7	4,2	25	6	RUBBER
NF-019	14	13,3	7,5	3	5,8	2,1	RUBBER
NF-020	20,2	18	9,4	3,5	15	4	RUBBER