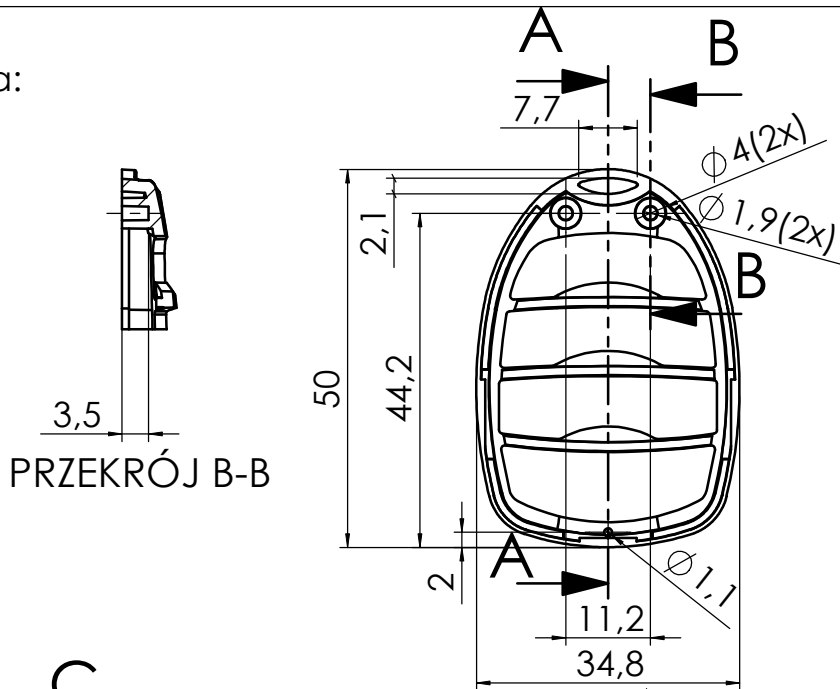
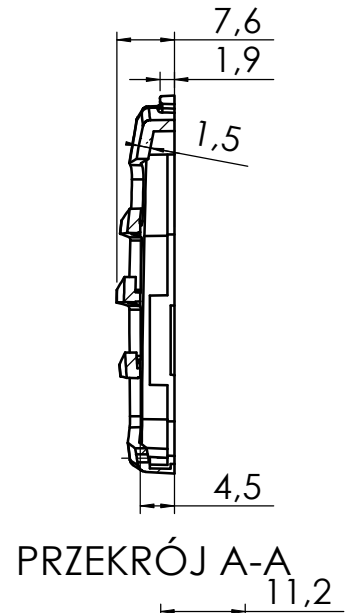


Góra:

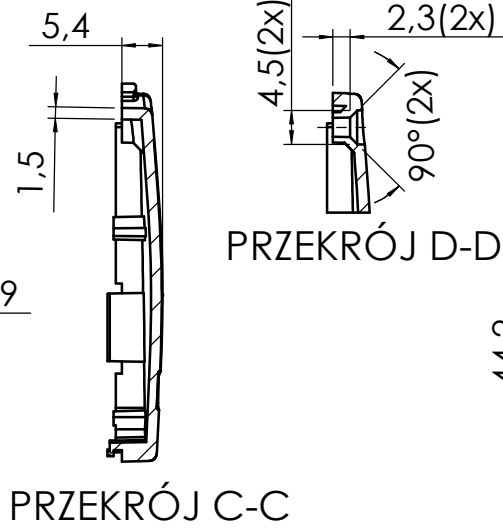
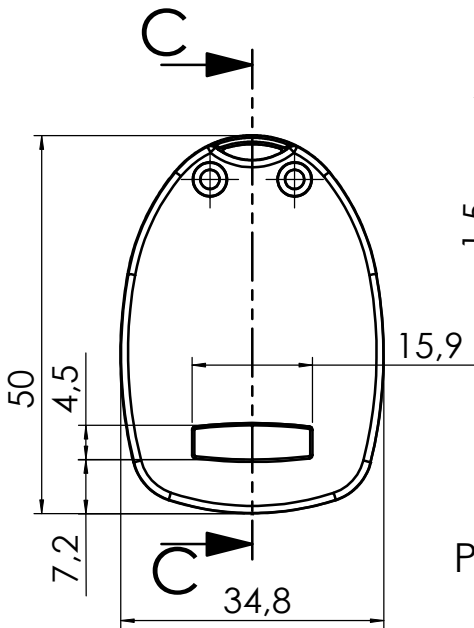


PRZEKRÓJ B-B



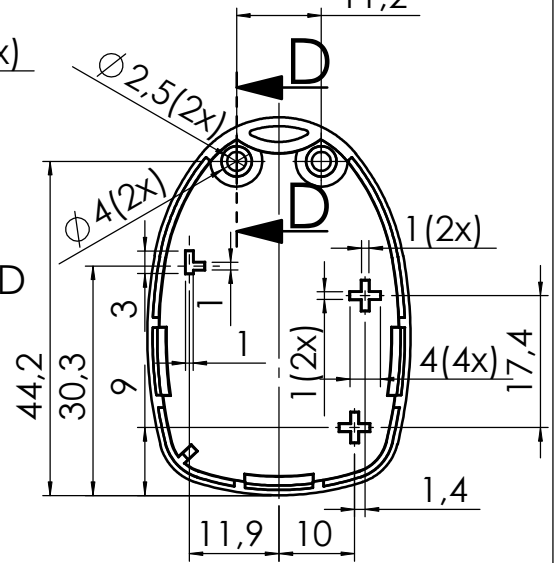
PRZEKRÓJ A-A

Dół:

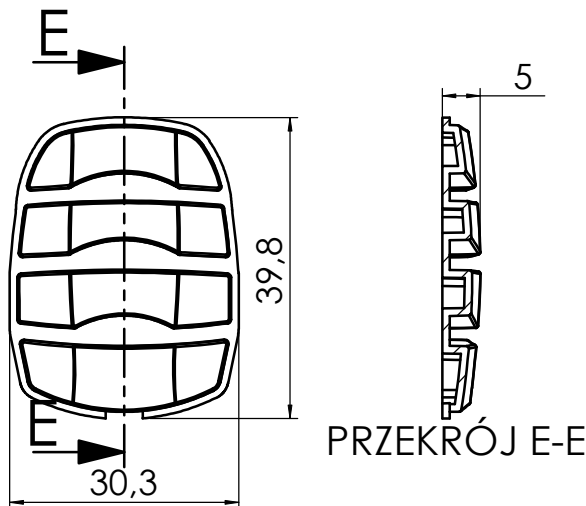


PRZEKRÓJ C-C

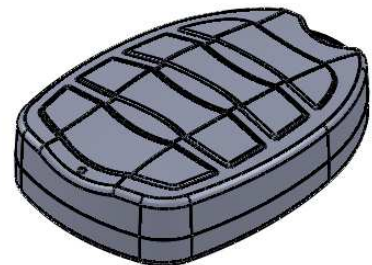
PRZEKRÓJ D-D



Przyciski:



PRZEKRÓJ E-E



maxPCB: 32mm x 26mm

UWAGA: Wymiary w tolerancji  $\pm 0,5\text{mm}$

Elementy składowe:

- obudowa góra,
- obudowa dół,
- przyciski,
- 2 wkręty

Format	Skala
A4	1:1
Nr produktu	
P-18	